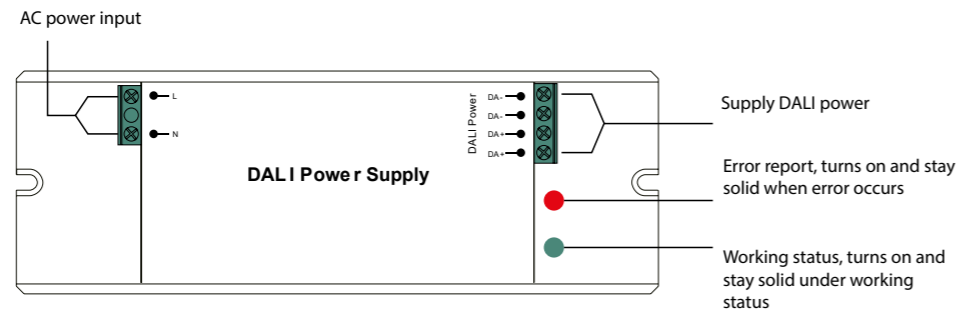


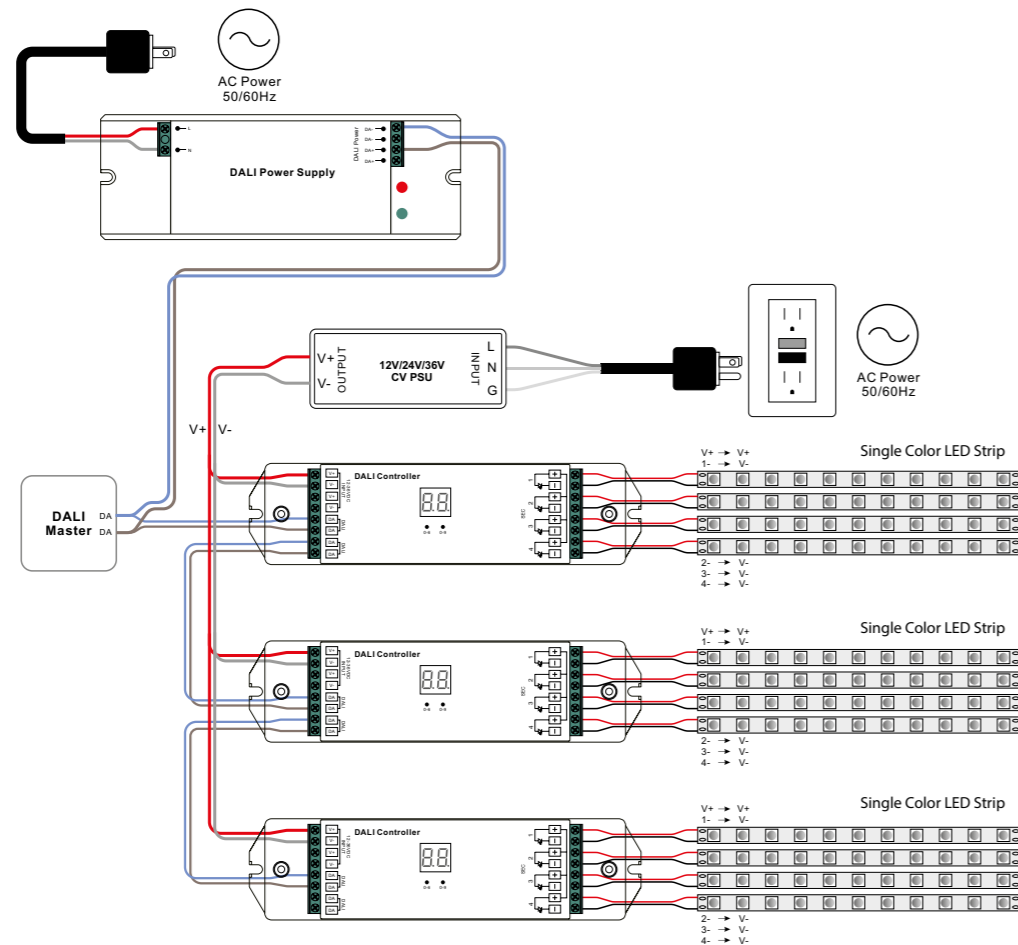
## EN DALI Power Supply

**Important:** Read All Instructions Prior to Installation

### Function introduction



### Wiring Diagram



### Product Data

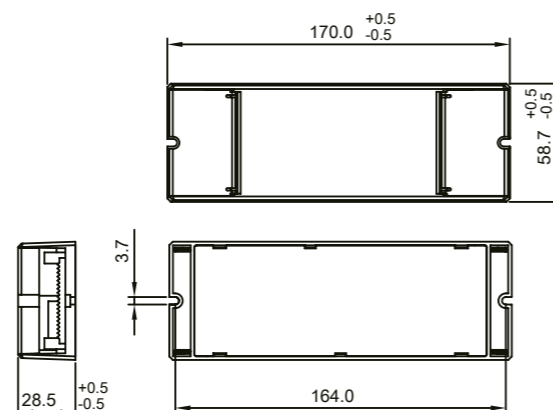
Input Voltage	Input Current	Output Voltage	Output Current	Size(LxWxH)
100-240VAC	300mA max	16VDC	250mA max	170x59x29mm

- Match all DALI system in the market
- DALI bus power supply
- Waterproof grade: IP20

### Safety & Warnings

- DO NOT install with power applied to device.
- DO NOT expose the device to moisture.

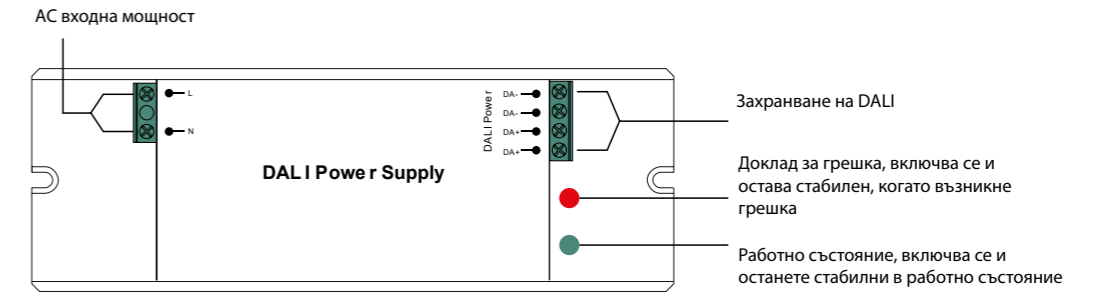
### Product Dimension



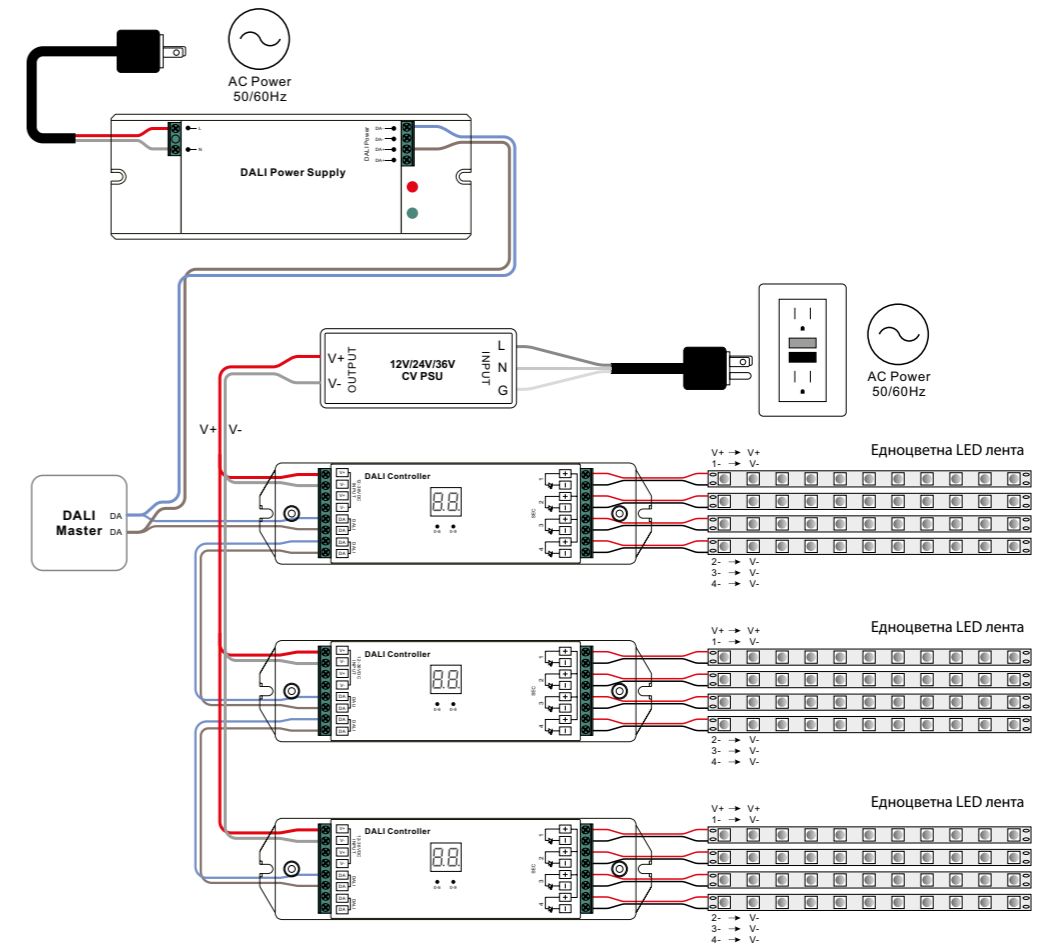
## BG Захранване DALI

**Важно:** Прочетете всички инструкции преди инсталиране

### Въвеждане на функцията



### Електрическа схема



### Данни за продукта

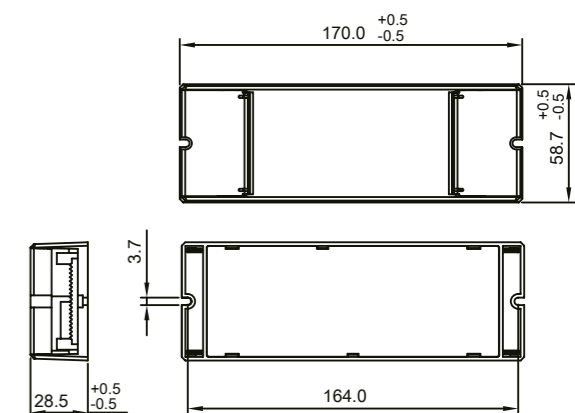
Вход Волтаж	Входен ток	Изход Волтаж	Изходен ток	Размер (ДxШxВ)
100-240VAC	300mA max	16VDC	250mA max	170x59x29mm

- Съпоставете всички DALI системи на пазара
- DALI bus захранване
- Водостойчив клас: IP20

### Безопасност и предупреждения

- НЕ инсталирайте с включено захранване към устройството.
- НЕ излагайте устройството на влага.

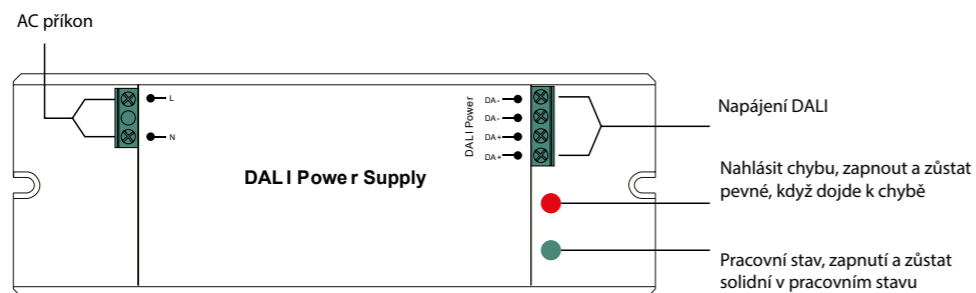
### Продуктово измерение



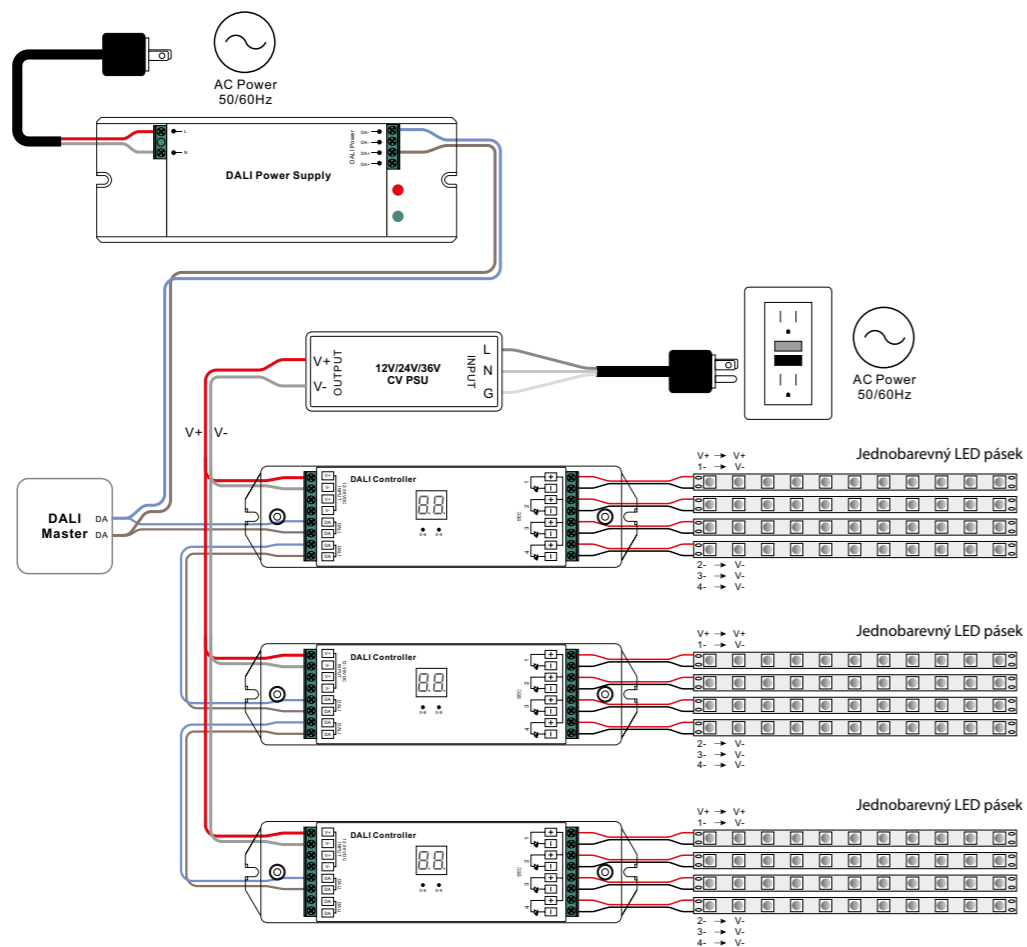
## CS Napájecí zdroj DALI

**Důležité: Před instalací si přečtete všechny pokyny**

### Představení funkce



### Elektrické schéma



### Údaje o produktu

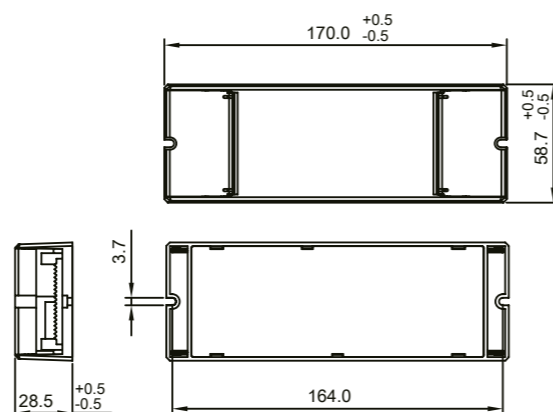
Vstup Napětí	Vstupní proud	Výstup Napětí	Výstupní proud	Velikost (DxŠxV)
100-240VAC	300mA max	16VDC	250mA max	170x59x29mm

- Spojte všechny systémy DALI na trhu
- Napájení sběrnice DALI
- Vodotěsný stupeň: IP20

### Bezpečnost a varování

- NEINSTALUJTE s připojeným napájením zařízení.
- NEVYSTAVUJTE zařízení vlhkosti.

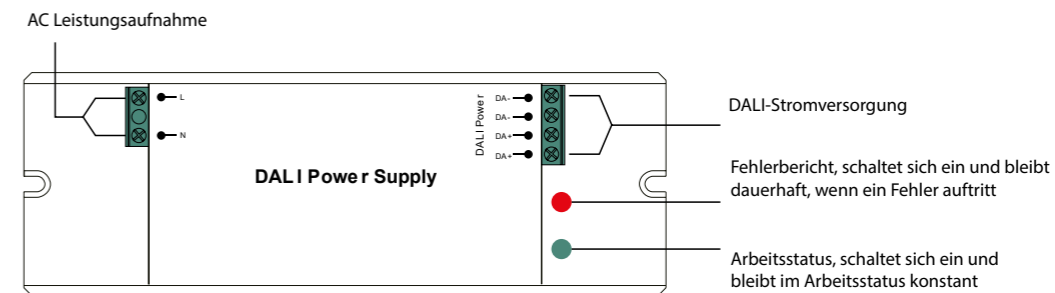
### Rozměr produktu



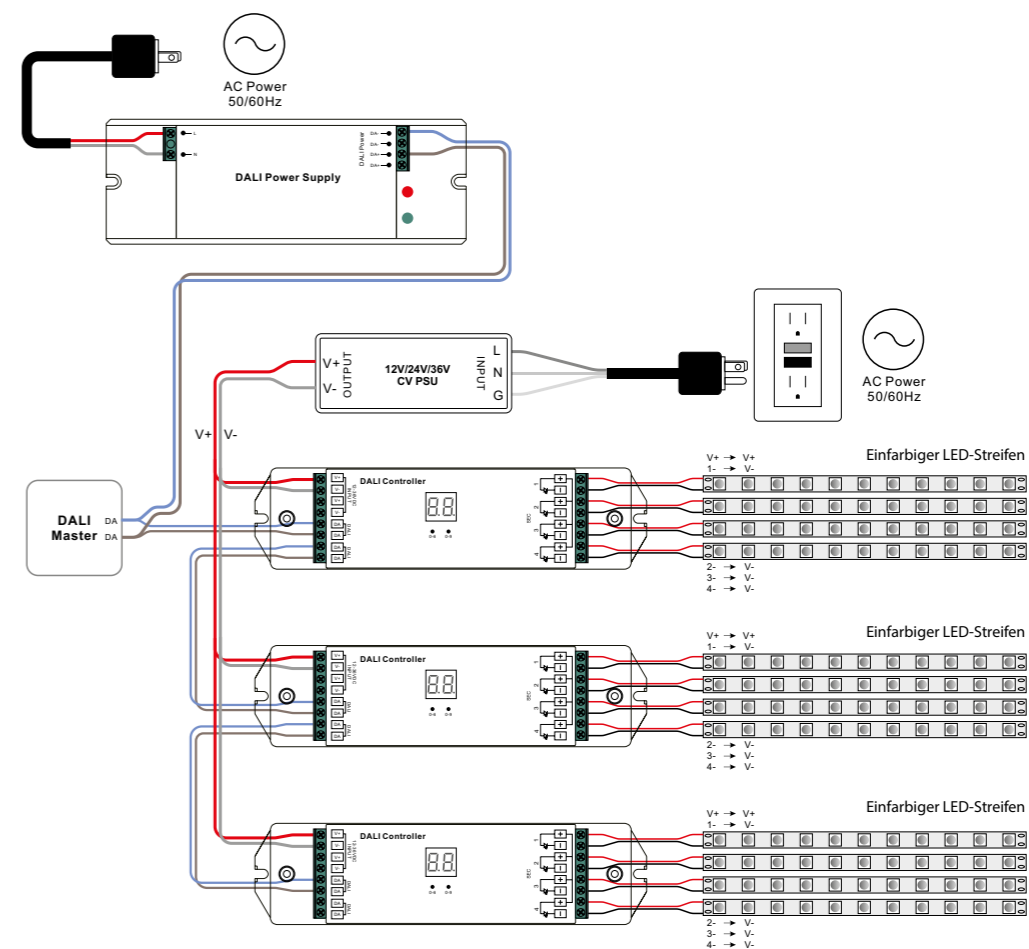
## DE DALI-Stromversorgung

**Wichtig: Lesen Sie vor der Installation alle Anweisungen**

### Funktionseinführung



### Schaltplan



### Produktdaten

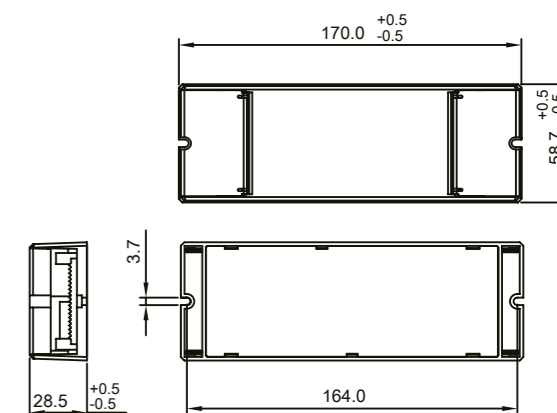
Eingangsspannung	Eingangsstrom	Ausgangsspannung	Ausgangsstrom	Größe (L x B x H)
100-240VAC	300mA max	16VDC	250mA max	170x59x29mm

- Passt zu allen DALI-Systemen auf dem Markt
- DALI-Bus-Spannungsversorgung
- Wasserdichtigkeitsgrad: IP20

### Sicherheitswarnungen

- NICHT installieren, wenn das Gerät mit Strom versorgt wird.
- Setzen Sie das Gerät KEINER Feuchtigkeit aus.

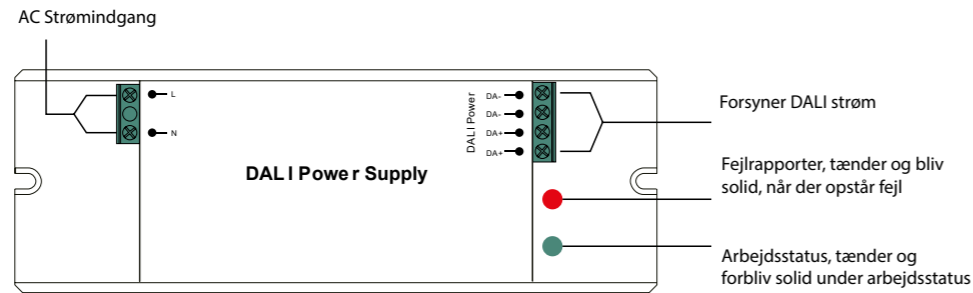
### Produktabmessung



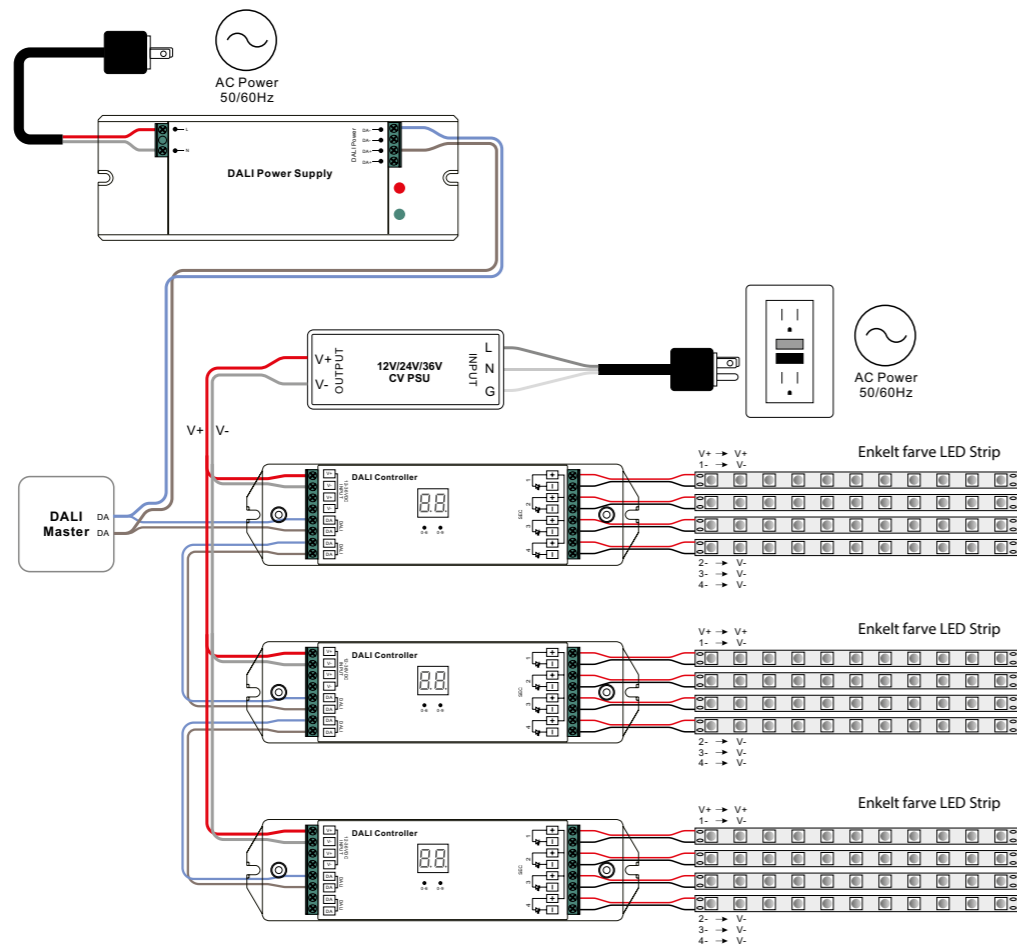
## DA DALI strømforstyrning

Vigtigt: Læs alle instruktioner før installation

### Funktionsintroduktion



### Ledningsdiagram



### Produktdata

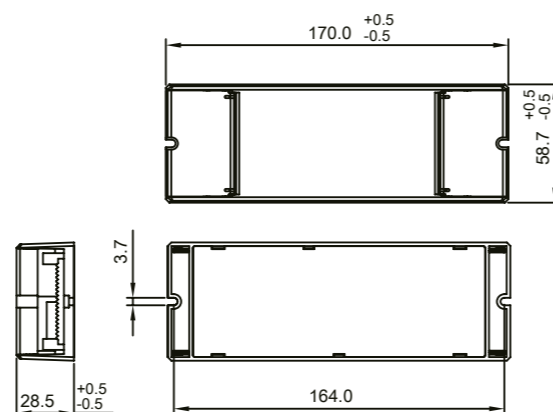
Input Spænding	Indgangsstrøm	Produktion Spænding	Udgangsstrøm	Størrelse (LxBxH)
100-240VAC	300mA max	16VDC	250mA max	170x59x29mm

- Match alle DALI-systemer på markedet
- DALI bus strømforstyrning
- Vandtæt klasse: IP20

### Sikkerhed og advarsler

- MÅ IKKE installeres med strøm tilsluttet enheden.
- Udsæt IKKE enheden for fugt.

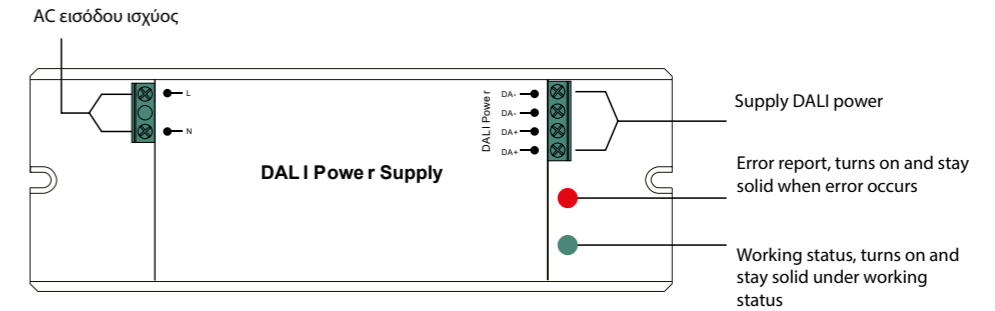
### Produktets dimension



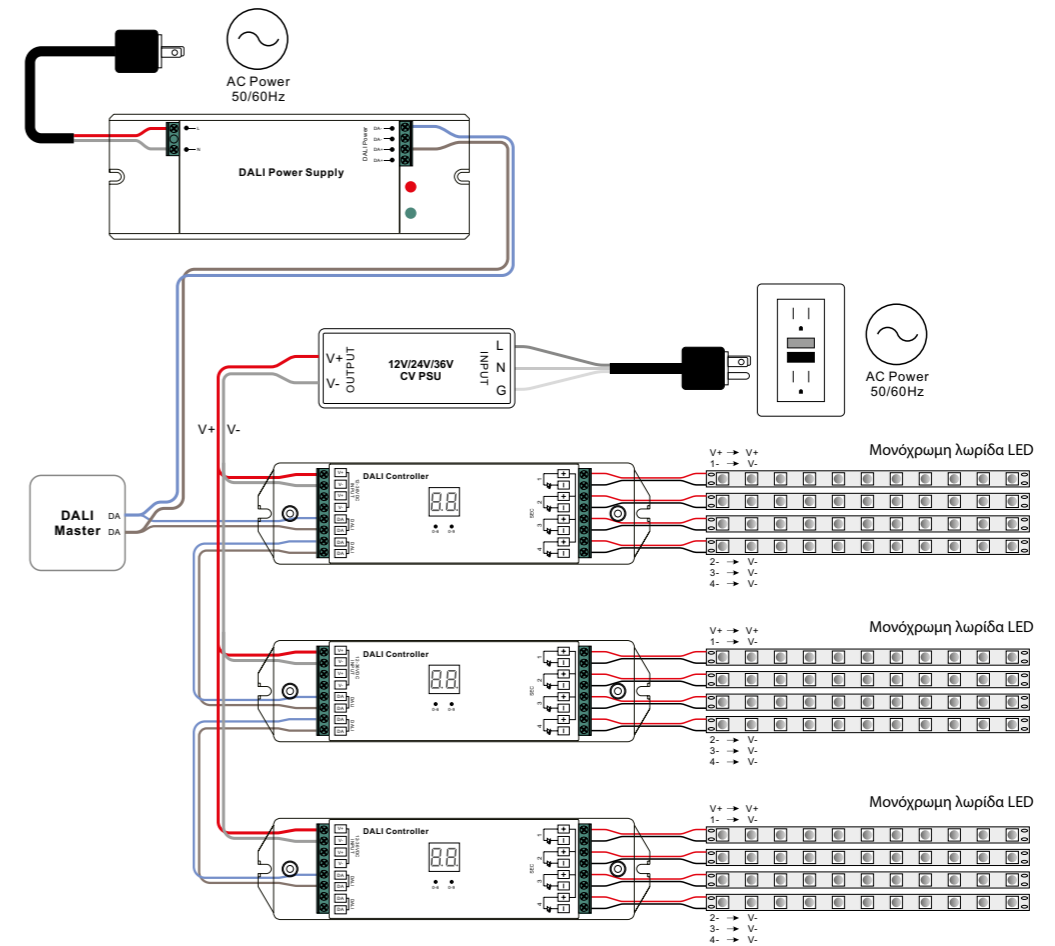
## EL Τροφοδοτικό DALI

Σημαντικό: Διαβάστε όλες τις οδηγίες πριν από την εγκατάσταση

### Εισαγωγή συνάρτησης



### Διάγραμμα συνδεσμολογίας



### Δεδομένα προϊόντος

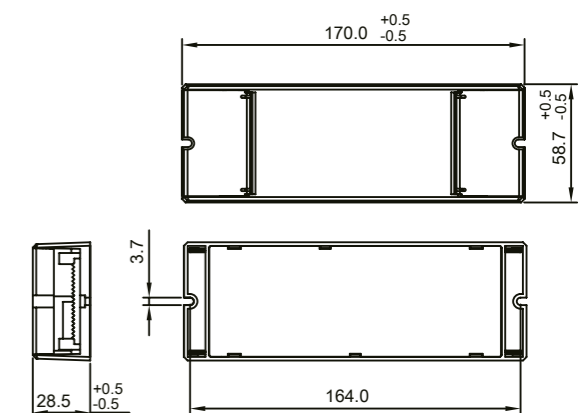
Εισαγωγή Τάση	Ρεύμα εισόδου	Παραγωγή Τάση	Ρεύμα εξόδου	Μέγεθος (ΜκΠxΥ)
100-240VAC	300mA max	16VDC	250mA max	170x59x29mm

- Ταιριάξτε όλα τα συστήματα DALI της αγοράς
- Τροφοδοτικό λεωφορείου DALI
- Αδιάβροχο βαθμό: IP20

### Ασφάλεια & Προειδοποιήσεις

- ΜΗΝ την εγκαθιστάτε με την τροφοδοσία της συσκευής.
- ΜΗΝ εκθέτετε τη συσκευή σε υγρασία.

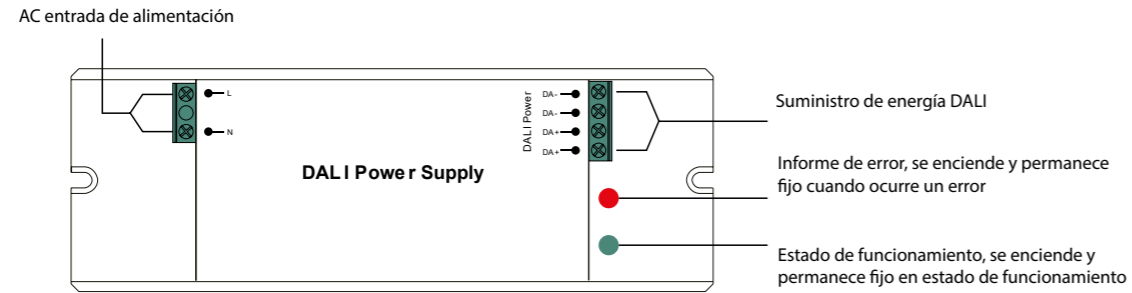
### Διάσταση προϊόντος



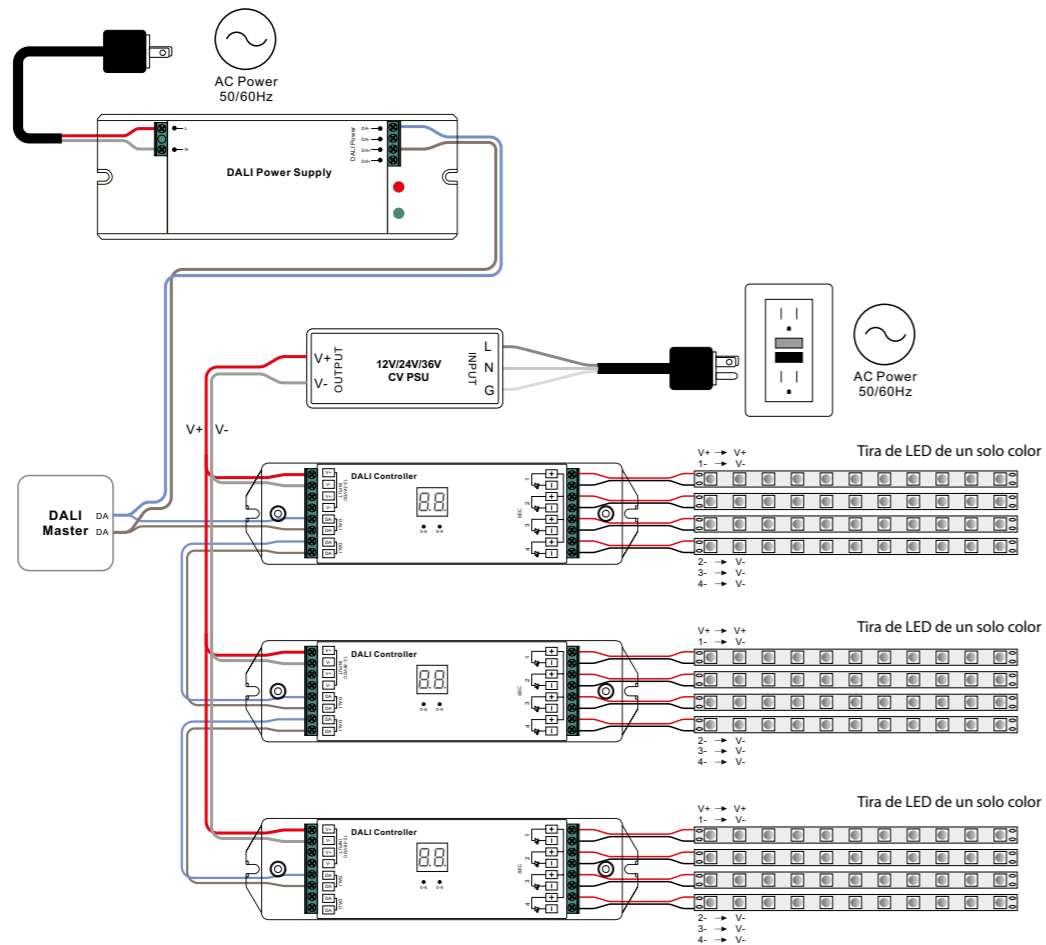
## ES Fuente de alimentación DALI

Importante: Lea todas las instrucciones antes de la instalación

### Introducción de funciones



### Diagrama de cableado



### Datos del producto

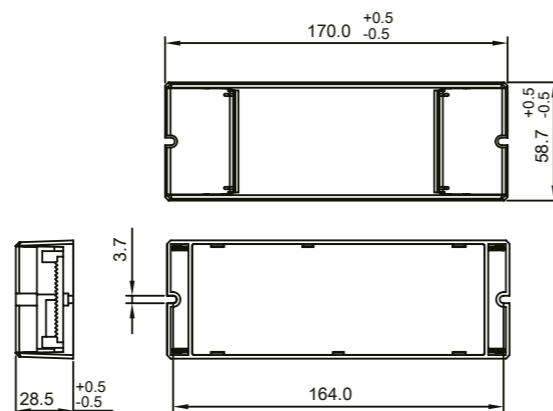
Voltaje de entrada	Corriente de entrada	Tensión de salida	Corriente de salida	Tamaño (LxAnxAl)
100-240VAC	300mA max	16VDC	250mA max	170x59x29mm

- Se adapta a todos los sistemas DALI del mercado
- Fuente de alimentación de bus DALI
- Grado de impermeabilidad: IP20

### Safety & Warnings

- NO instale con el dispositivo encendido.
- NO exponga el dispositivo a la humedad.

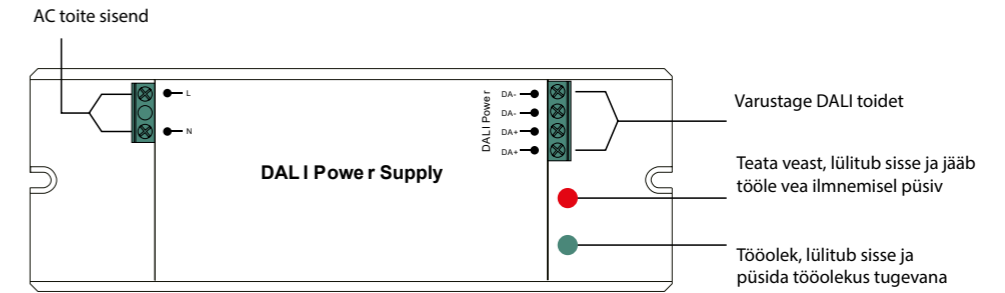
### Dimensiones del producto



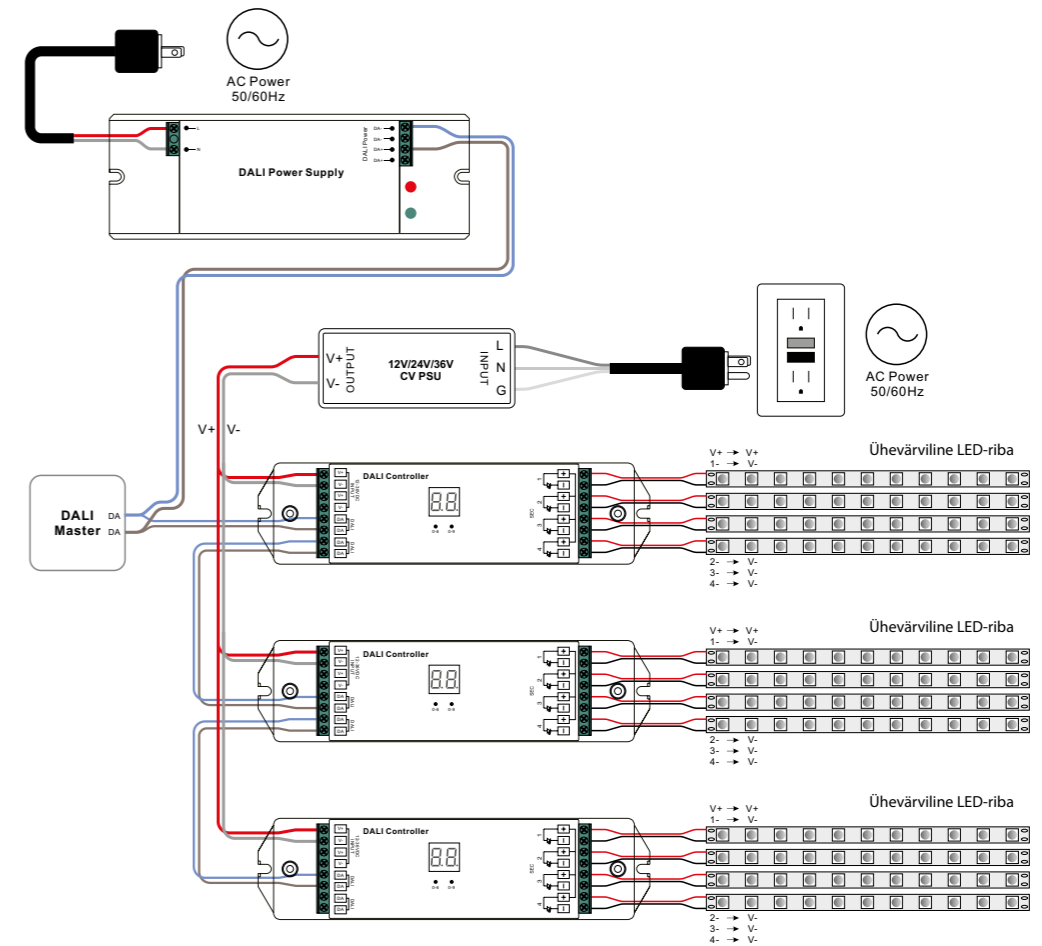
## EST DALI toiteallikas

Tähtis: lugege enne paigaldamist läbi kõik juhised

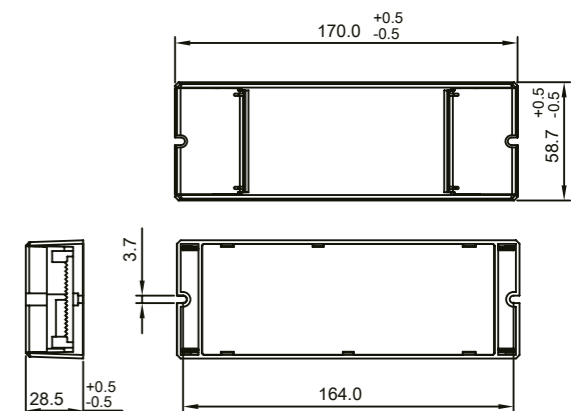
### Funktsiooni tutvustus



### Juhtmestiku skeem



### Toote mõõtmed



### Tooteandmed

Sisend Pinge	Sisendvool	Väljund Pinge	Väljundvool	Suurus (PxLxK)
100-240VAC	300mA max	16VDC	250mA max	170x59x29mm

- Sobitage kõigile turul olevatele DALI-süsteemidele
- DALI siini toiteallikas
- Veekindel klass: IP20

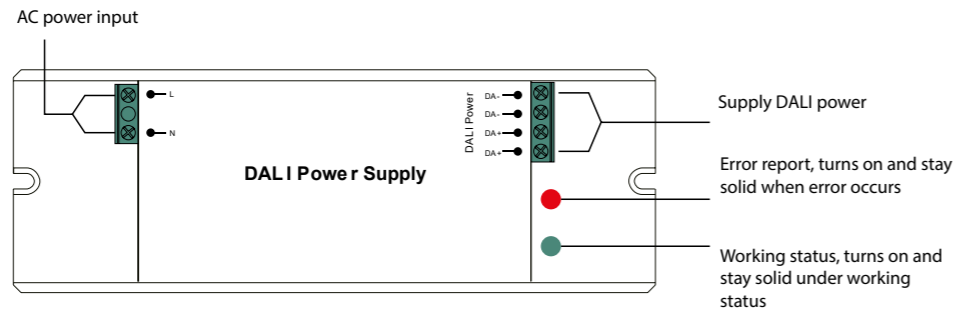
### Ohutus ja hoiatused

- ÄRGE paigaldage, kui seadmele on ühendatud toide.
- ÄRGE jätke seadet niiskuse kätte.

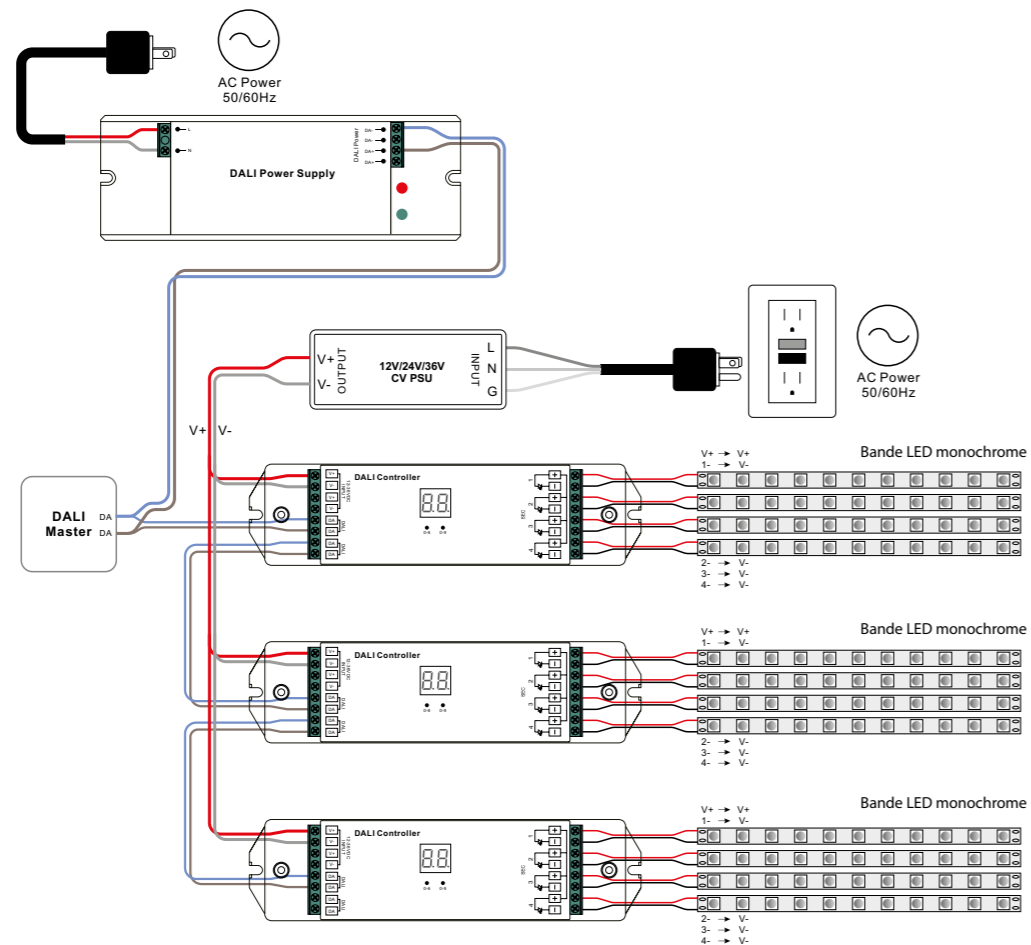
## FR Alimentation DALI

Important : lisez toutes les instructions avant l'installation

### Function introduction



### Présentation de la fonction



### Données du produit

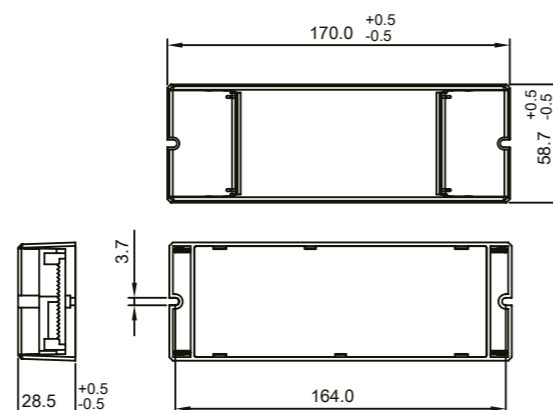
Tension d'entrée	Courant d'entrée	Tension de sortie	Courant de sortie	Taille (L x l x H)
100-240VAC	300mA max	16VDC	250mA max	170x59x29mm

- Compatible avec tous les systèmes DALI du marché
- Alimentation par bus DALI
- Indice d'étanchéité : IP20

### Avertissements de sécurité

- NE PAS installer l'appareil alors qu'il est sous tension.
- NE PAS exposer l'appareil à l'humidité.

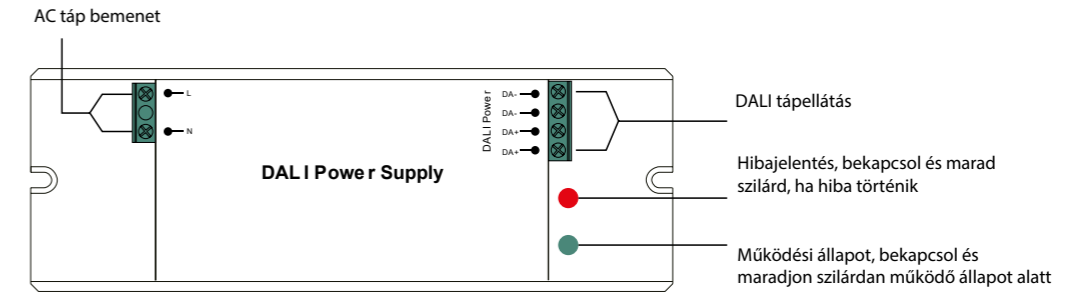
### Dimensions du produit



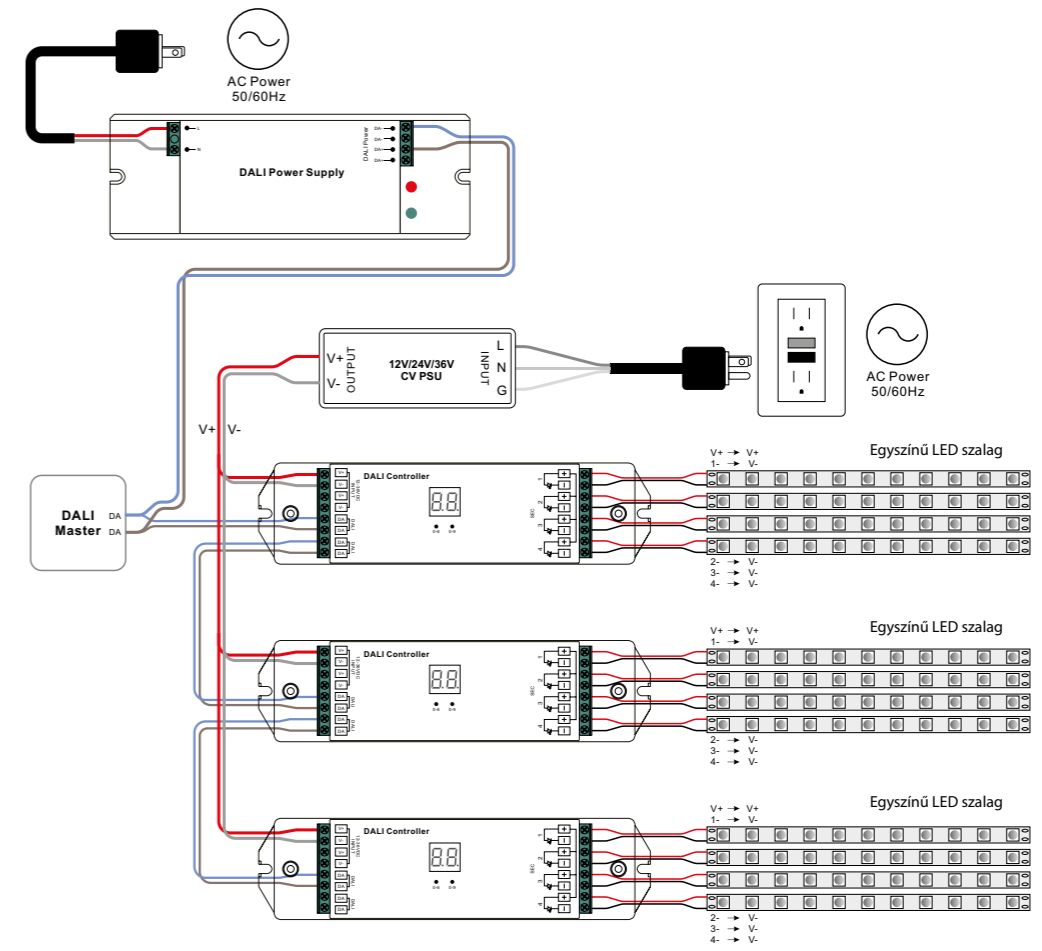
## HU DALI tápegység

Fontos: Telepítés előtt olvassa el az összes utasítást

### Funkció bemutatása



### Bekötési rajz



### Termékadatok

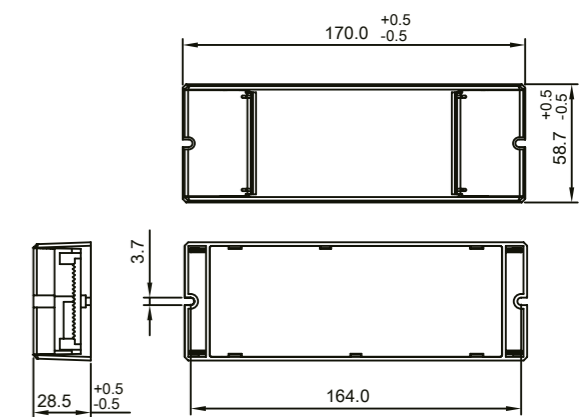
Bemenet Feszültség	Bemeneti áram	Kimenet Feszültség	Kimeneti áram	Méret (HxSzxH)
100-240VAC	300mA max	16VDC	250mA max	170x59x29mm

- Egyezzen a piacon lévő összes DALI rendszerrel
- DALI busz tápegység
- Vízálló fokozat: IP20

### Biztonság és figyelmeztetések

- NE telepítse úgy, hogy a készülék áram alá van kapcsolva.
- NE tegye ki a készüléket nedvességnek.

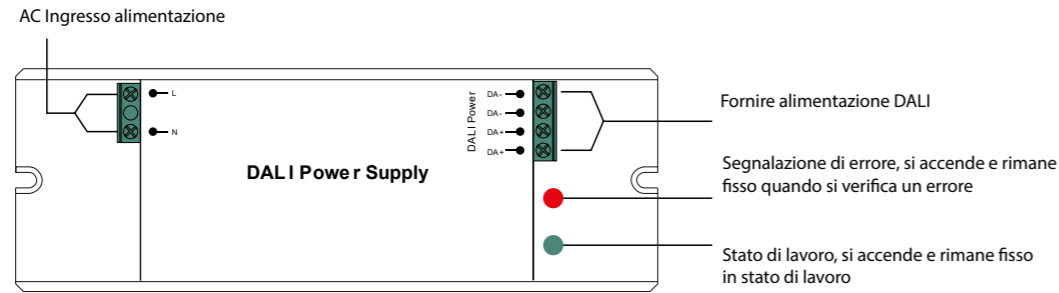
### Termék mérete



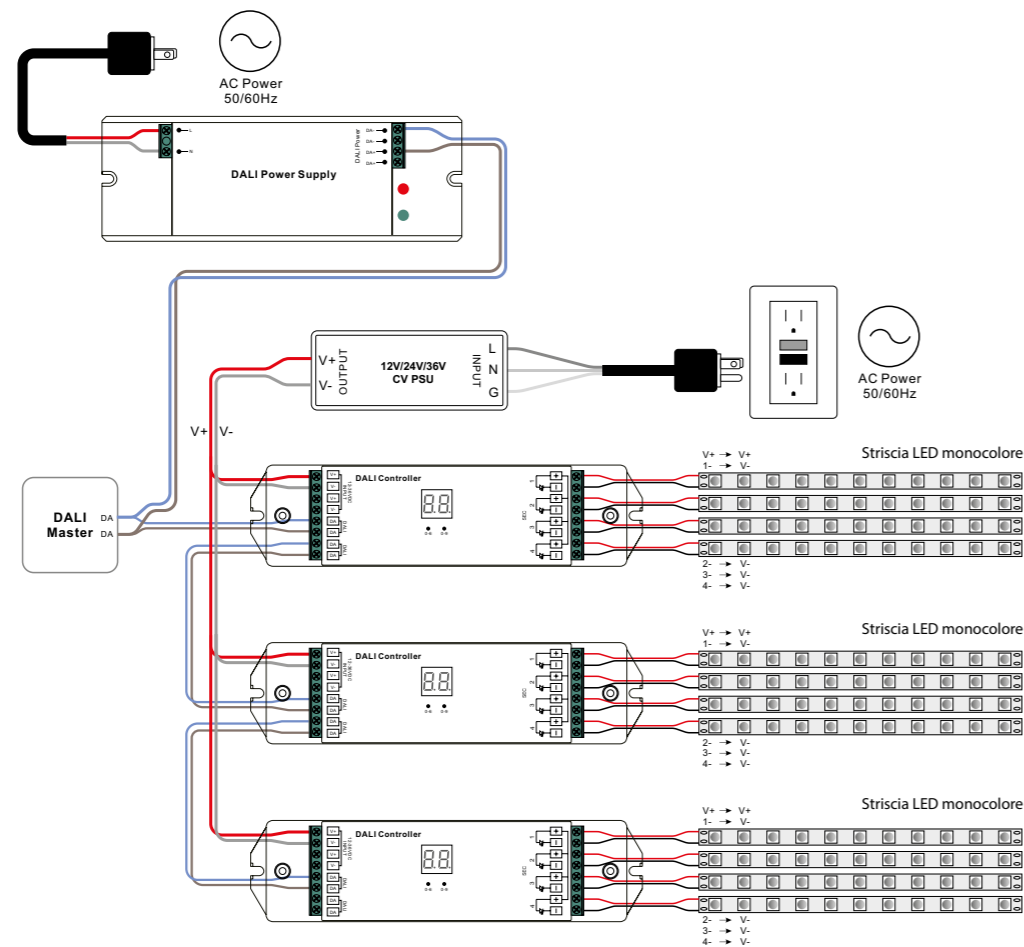
## IT Alimentazione DALI

Importante: leggere tutte le istruzioni prima dell'installazione

### Introduzione alla funzione



### Schema elettrico



### Dati del prodotto

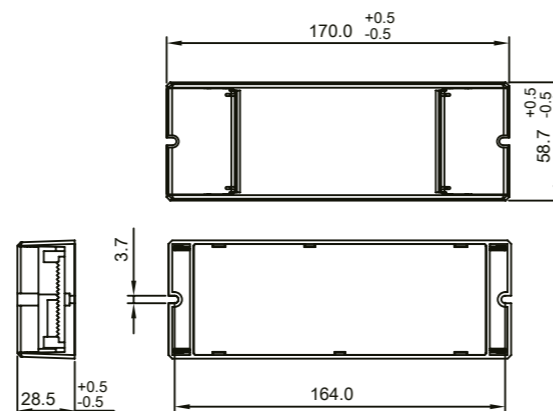
Tensione di ingresso	Corrente di ingresso	Tensione di uscita	Corrente di uscita	Dimensioni (LxWxH)
100-240VAC	300mA max	16VDC	250mA max	170x59x29mm

- Abbina tutti i sistemi DALI sul mercato
- Alimentazione bus DALI
- Grado di impermeabilità: IP20

### Sicurezza e avvertenze

- NON effettuare l'installazione mentre il dispositivo è sotto tensione.
- NON esporre il dispositivo all'umidità.

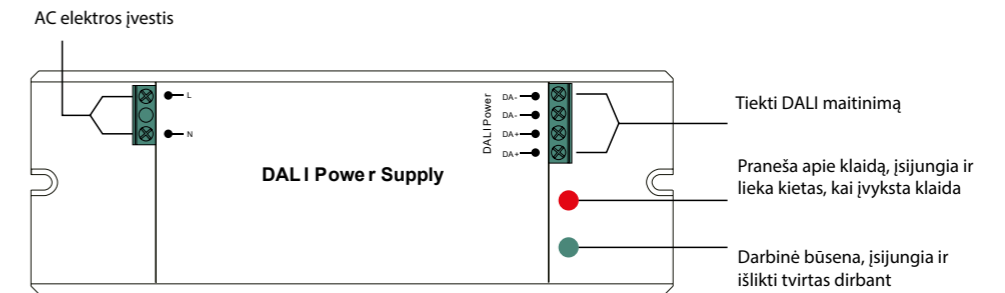
### Dimensione del prodotto



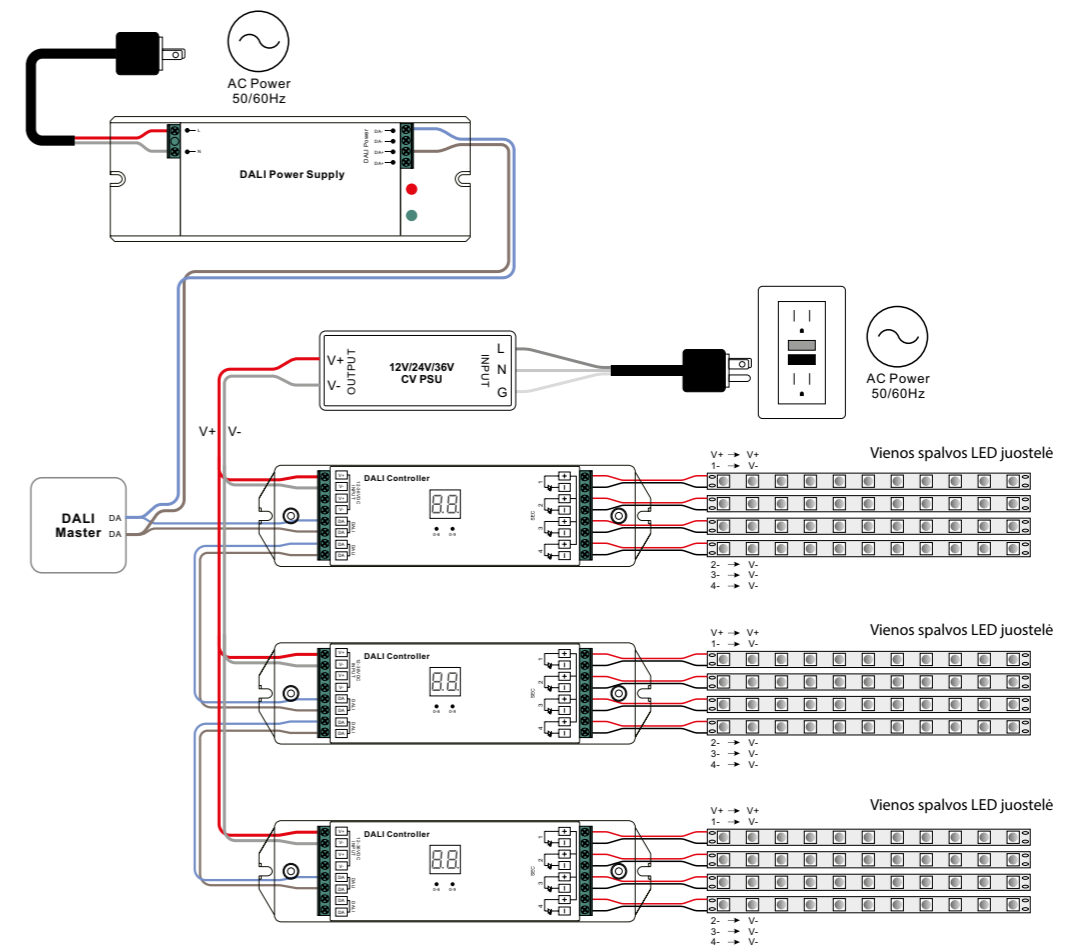
## LT DALI maitinimo šaltinis

Svarbu: prieš montuodami perskaitykite visas instrukcijas

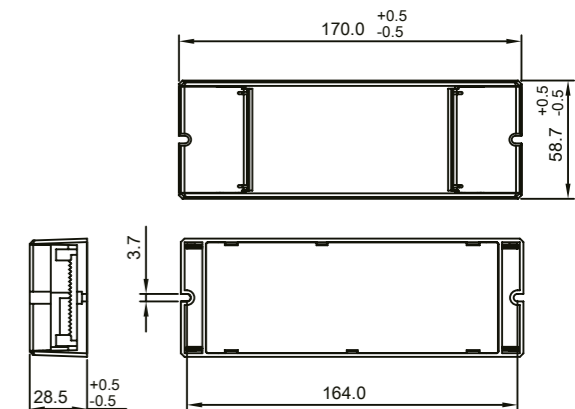
### Funkcijos įvadas



### Elektros schema



### Produkto matmenys



### Produkto duomenys

Įvestis [tampa]	Įvesties srovė	Išvestis [tampa]	Išėjimo srovė	Dydis (LxPxH)
100-240VAC	300mA max	16VDC	250mA max	170x59x29mm

- Atitinka visas DALI sistemas rinkoje
- DALI magistralės maitinimo šaltinis
- Atsparus vandeniui klasė: IP20

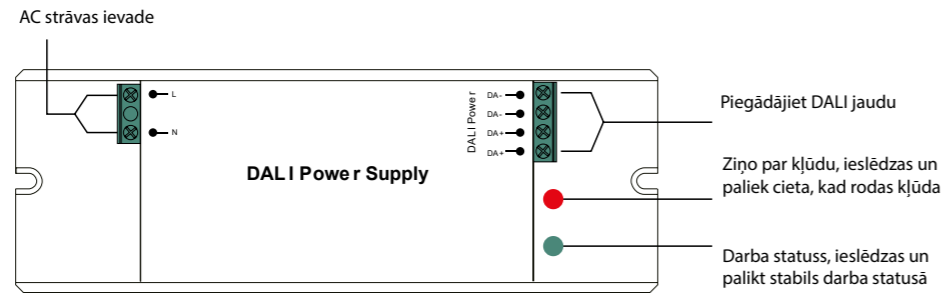
### Sauga ir įspėjimai

- NENAUDOKITE, kai įrenginyje yra maitinimas.
- NENAUDOKITE prietaiso nuo drėgmės.

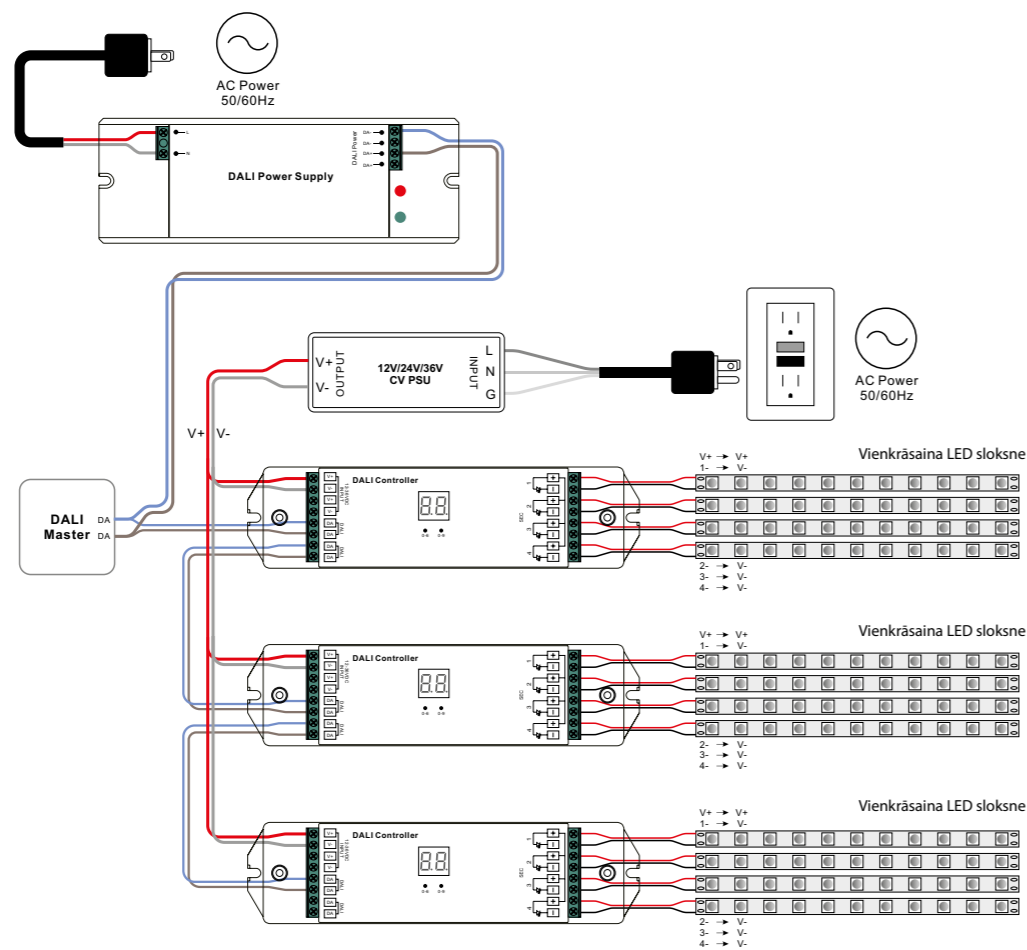
## LV DALI barošanas avots

Svarīgi: pirms uzstādīšanas izlasiet visus norādījumus

### Funkciju ievads



### Elektroinstalācijas shēma



### Produkta dati

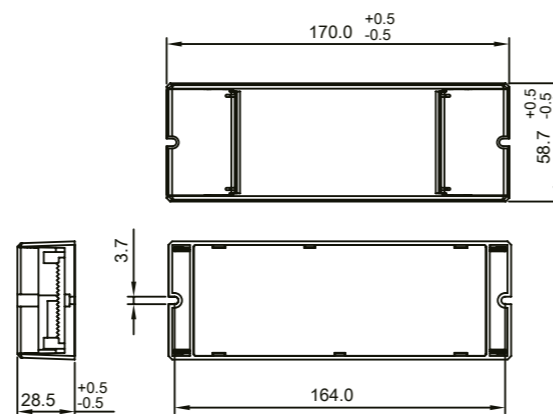
Ievades spriegums	Ievades strāva	Output Voltage	Izvedes spriegums	Izmērs (LxWxH)
100-240VAC	300mA max	16VDC	250mA max	170x59x29mm

- Atbilst visām DALI sistēmām tirgū
- DALI kopnes barošanas avots
- Ūdensizturības pakāpe: IP20

### Drošība un brīdinājumi

- NEINstalējiet, ja ierīcei ir pieslēgta strāva.
- NEPAKĻAUJIET ierīci mitruma iedarbībai.

### Produkta izmērs



### Produktdati

Inndata Spenning	Inngangsstrøm	Produksjon Spenning	Utgangsstrøm	Størrelse (LxBxH)
100-240VAC	300mA max	16VDC	250mA max	170x59x29mm

- Match alle DALI-systemer på markedet
- DALI buss strømforsyning
- Vannrett klasse: IP20

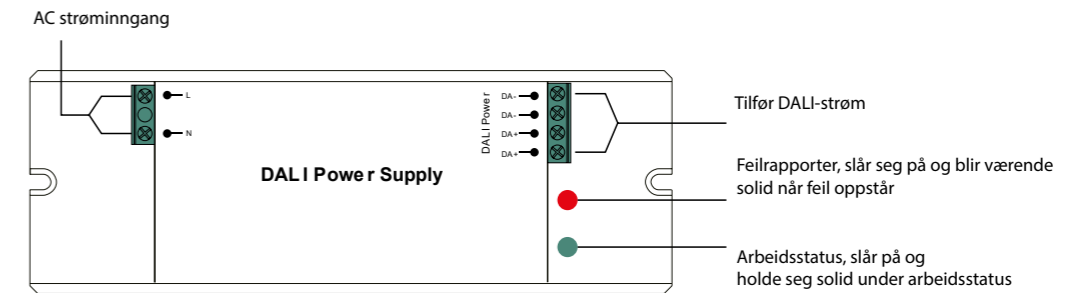
### Sikkerhet og advarsler

- IKKE installer med strøm tilført enheten.
- IKKE utsett enheten for fuktighet.

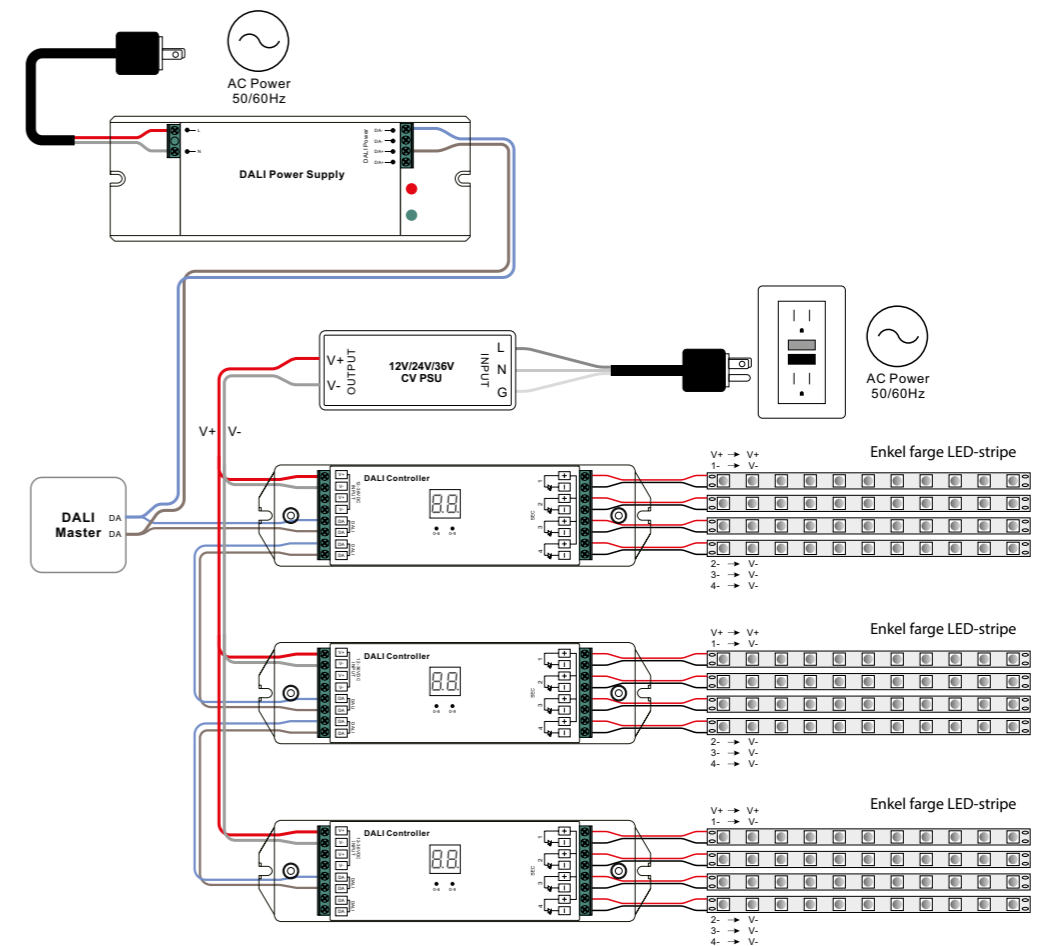
## NO DALI strømforsyning

Viktig: Les alle instruksjoner før installasjon

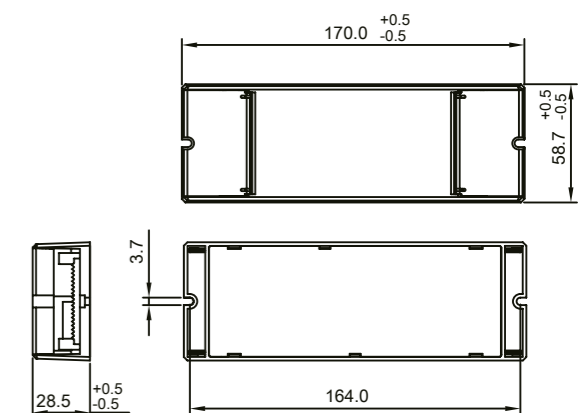
### Funksjonsintroduksjon



### Koblingsskjema



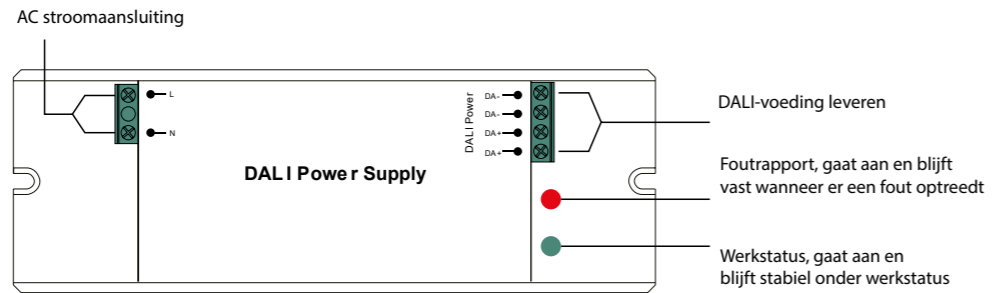
### Produktdimensjon



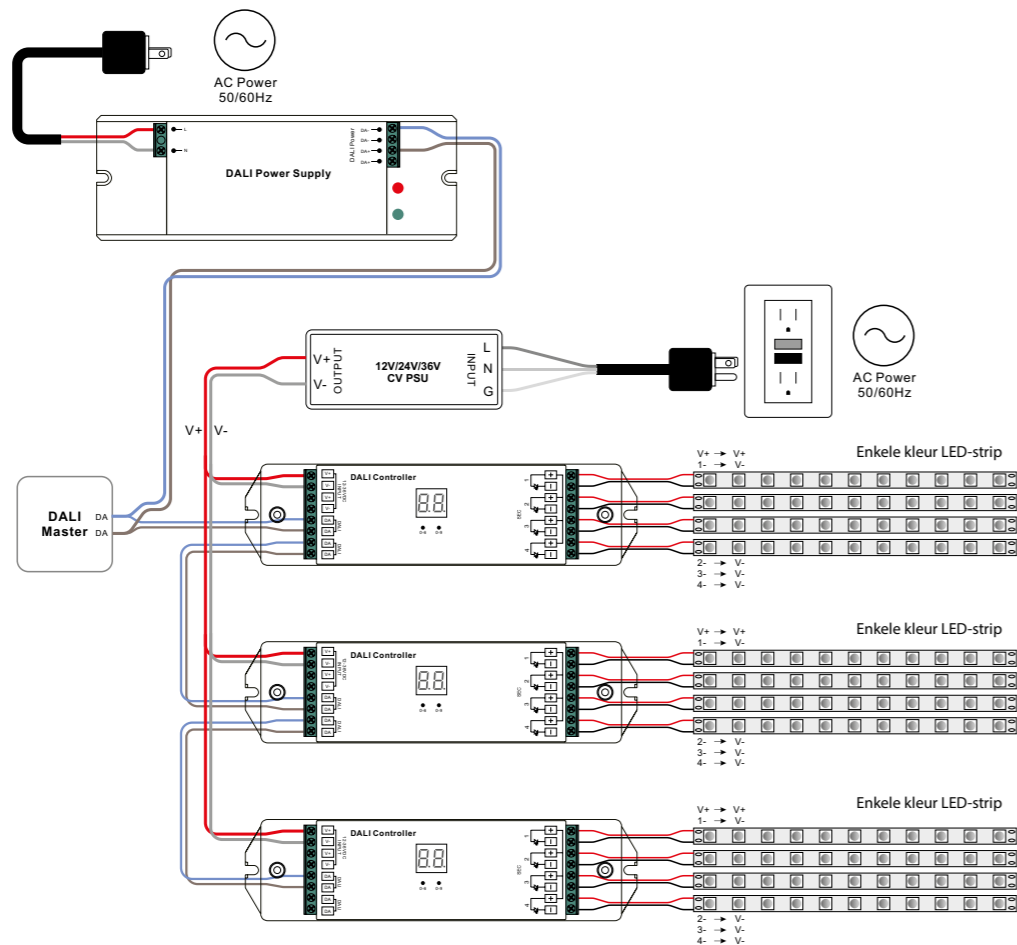
## NL DALI-voeding

Belangrijk: Lees alle instructies vóór de installatie

### Funcie-introductie



### Schakelschema



### Productgegevens

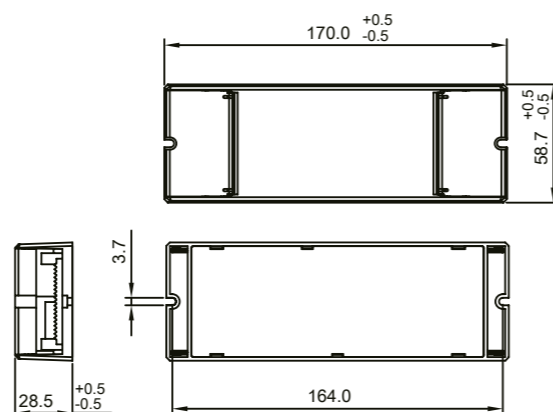
Ingangsspanning	Invoerstroom	Uitgangsspanning	Uitgangsstroom	Afmetingen (LxBxH)
100-240VAC	300mA max	16VDC	250mA max	170x59x29mm

- Geschikt voor alle DALI-systemen op de markt
- DALI-busvoeding
- Waterdichtheidsgraad: IP20

### Veiligheidswaarschuwingen

- NIET installeren terwijl het apparaat onder stroom staat.
- Stel het apparaat NIET bloot aan vocht.

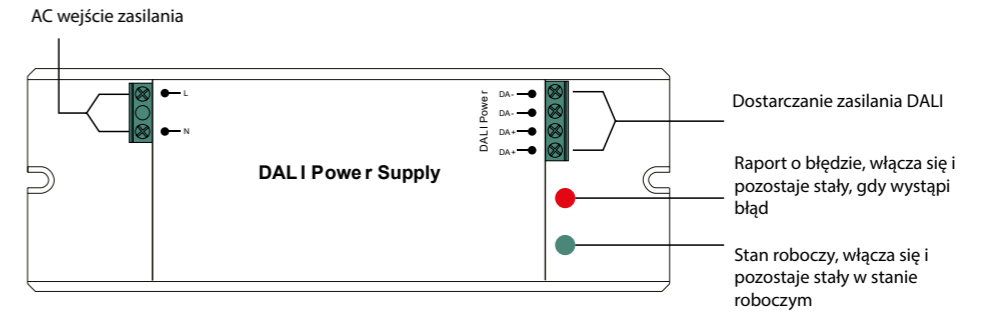
### Productafmeting



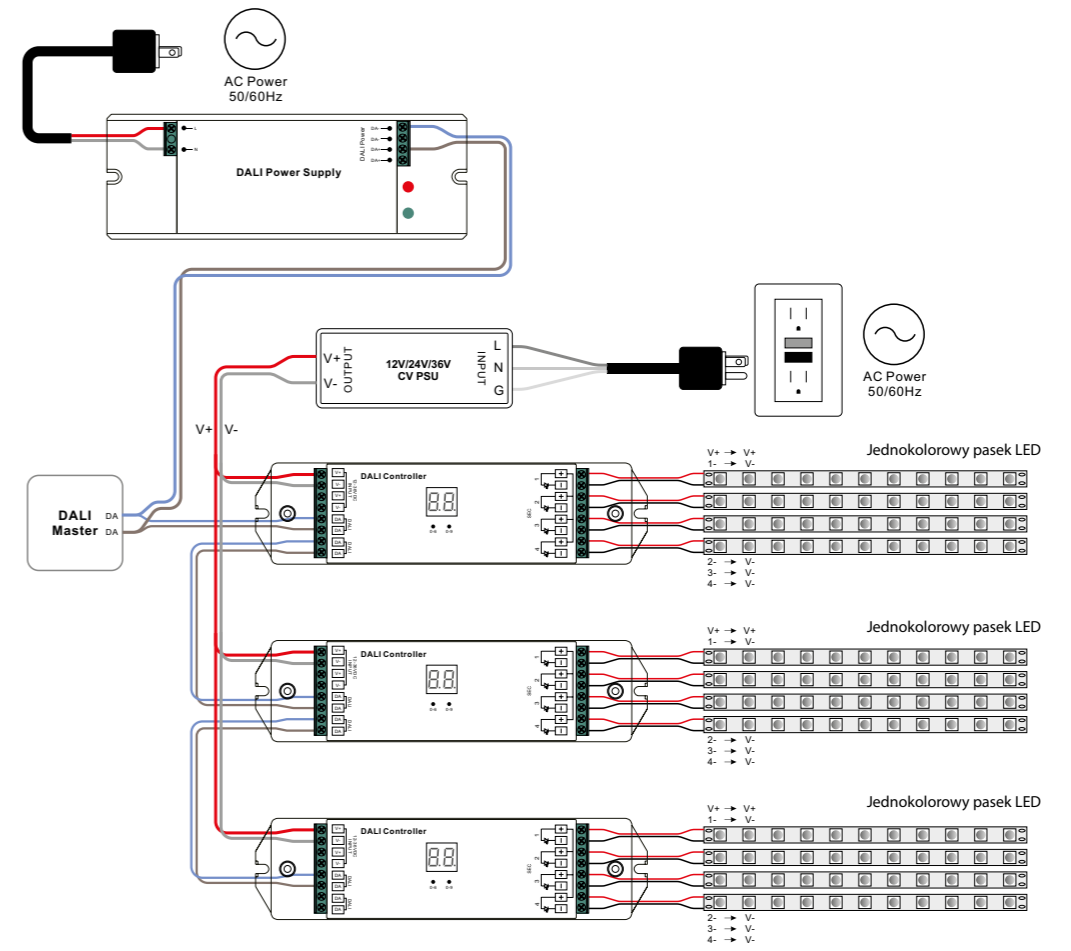
## PL Zasilacz DALI

Ważne: Przed instalacją należy przeczytać wszystkie instrukcje

### Wprowadzenie do funkcji



### Schemat okablowania



### Dane produktu

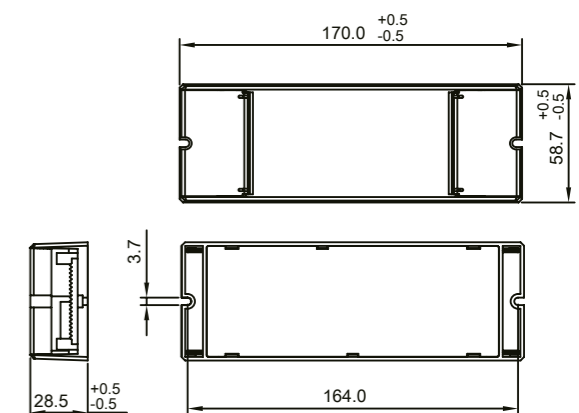
Napięcie wejściowe	Prąd wejściowy	Napięcie wyjściowe	Prąd wyjściowy	Rozmiar (dł. x szer. x wys.)
100-240VAC	300mA max	16VDC	250mA max	170x59x29mm

- Dopasuj wszystkie systemy DALI dostępne na rynku
- Zasilanie magistrali DALI
- Stopień wodoodporności: IP20

### Ostrzeżenia dotyczące bezpieczeństwa

- NIE instaluj urządzenia, gdy jest ono podłączone do zasilania.
- NIE wystawiać urządzenia na działanie wilgoci.

### Wymiary produktu

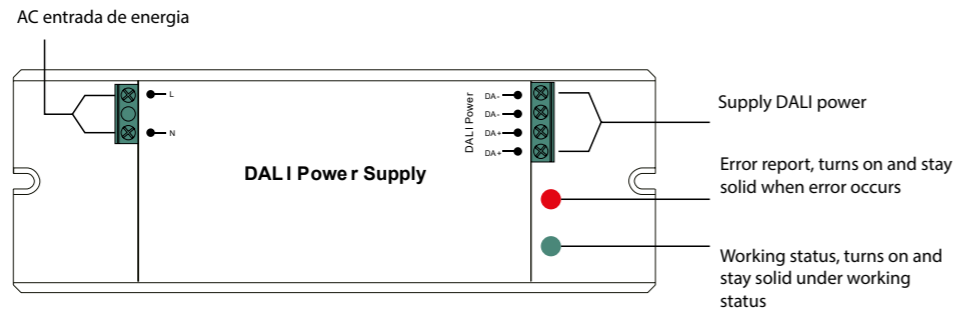




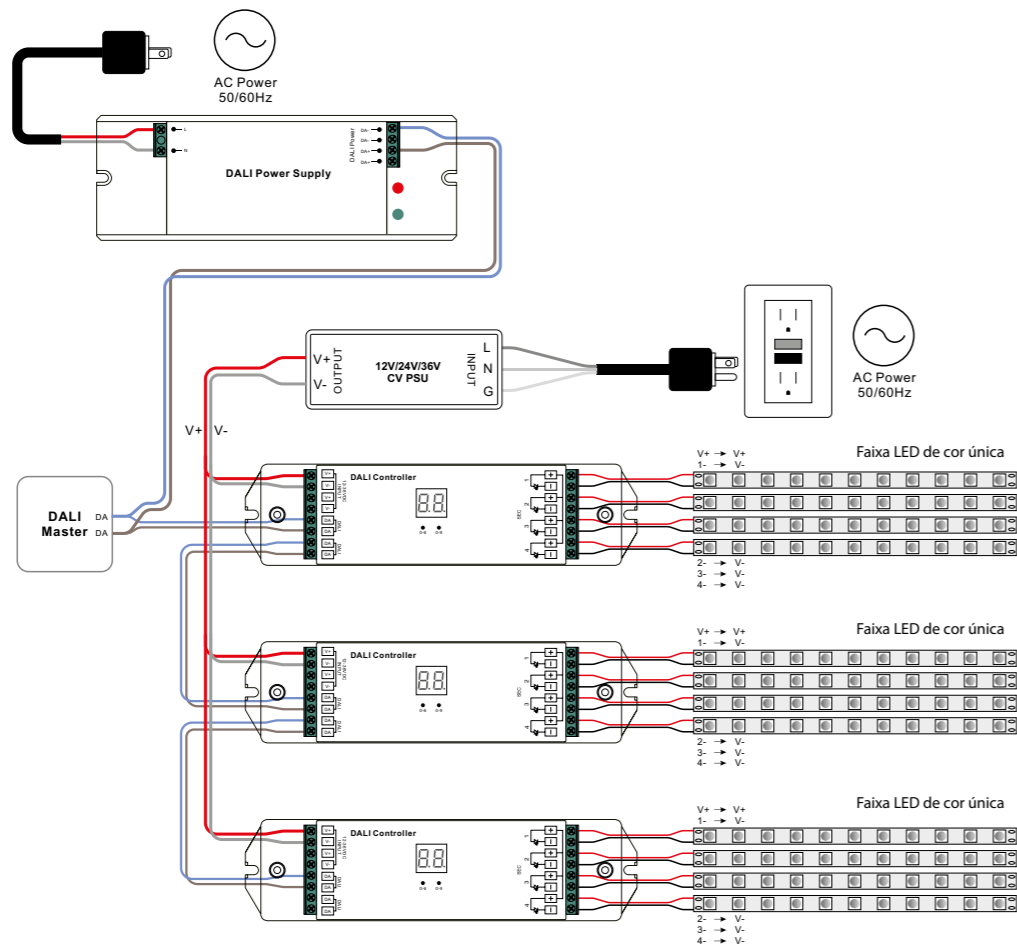
## PT Fonte de alimentação DALI

Importante: Leia todas as instruções antes da instalação

### Introdução à função



### Diagrama de cablagem



### Informações do produto

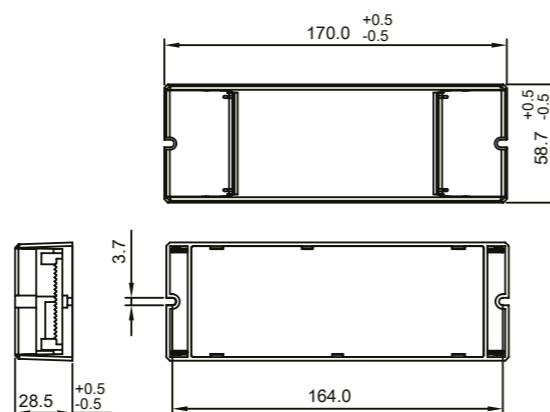
Entrada Tensão	Corrente de entrada	Saída Tensão	Corrente de saída	Tamanho (CxLxA)
100-240VAC	300mA max	16VDC	250mA max	170x59x29mm

- Combine com todos os sistemas DALI do mercado
- Fonte de alimentação do barramento DALI
- Grau à prova de água: IP20

### Avisos de segurança

- NÃO instale com energia aplicada ao dispositivo.
- NÃO exponha o dispositivo à humidade.

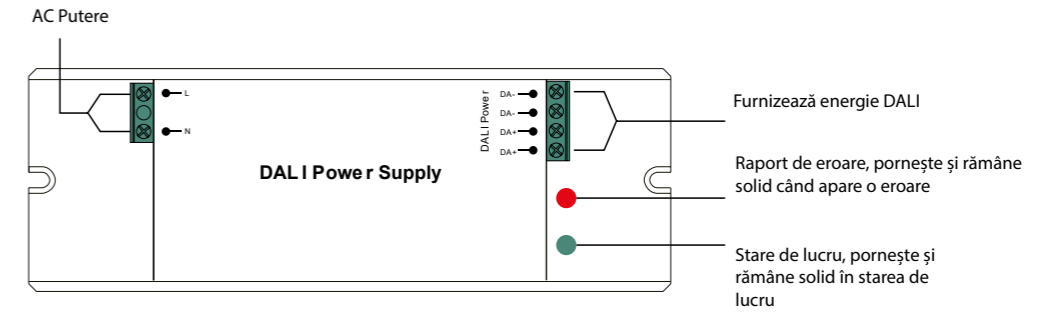
### Dimensão do Produto



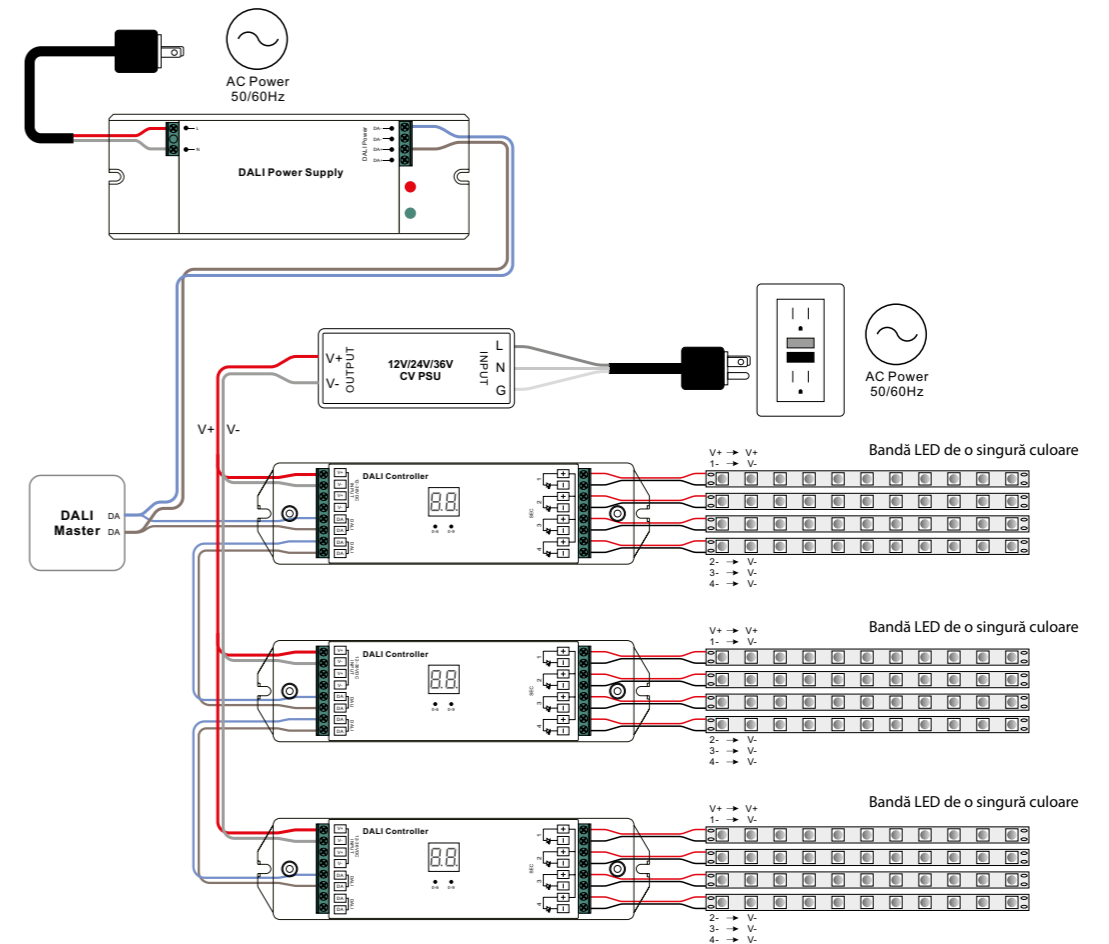
## RO Sursa de alimentare DALI

Important: Citiți toate instrucțiunile înainte de instalare

### Introducerea funcției



### Schema de conexiuni



### Date despre produs

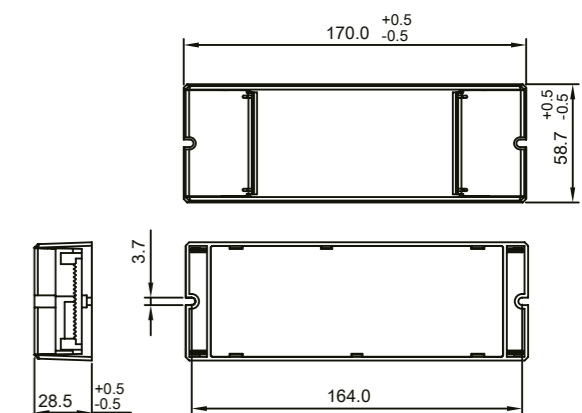
Intrare Voltaj	Curentul de intrare	Ieșire Voltaj	Curent de ieșire	Dimensiune (LxIxH)
100-240VAC	300mA max	16VDC	250mA max	170x59x29mm

- Potrivii toate sistemele DALI de pe piață
- Alimentare magistrală DALI
- Grad de impermeabilitate: IP20

### Siguranță și avertismente

- NU instalați cu alimentarea dispozitivului.
- NU expuneți dispozitivul la umezeală.

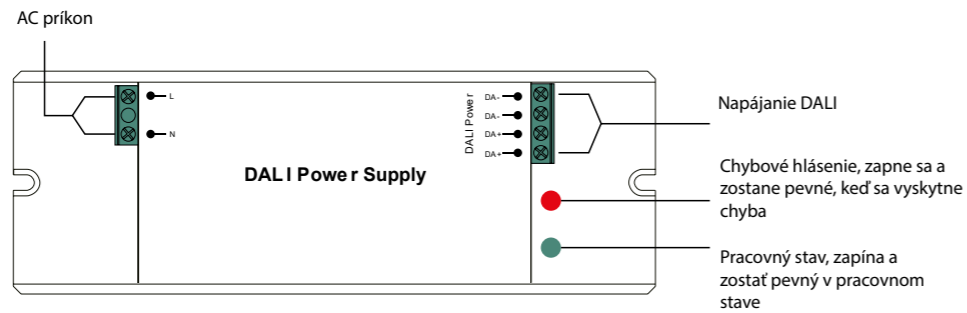
### Dimensiunea produsului



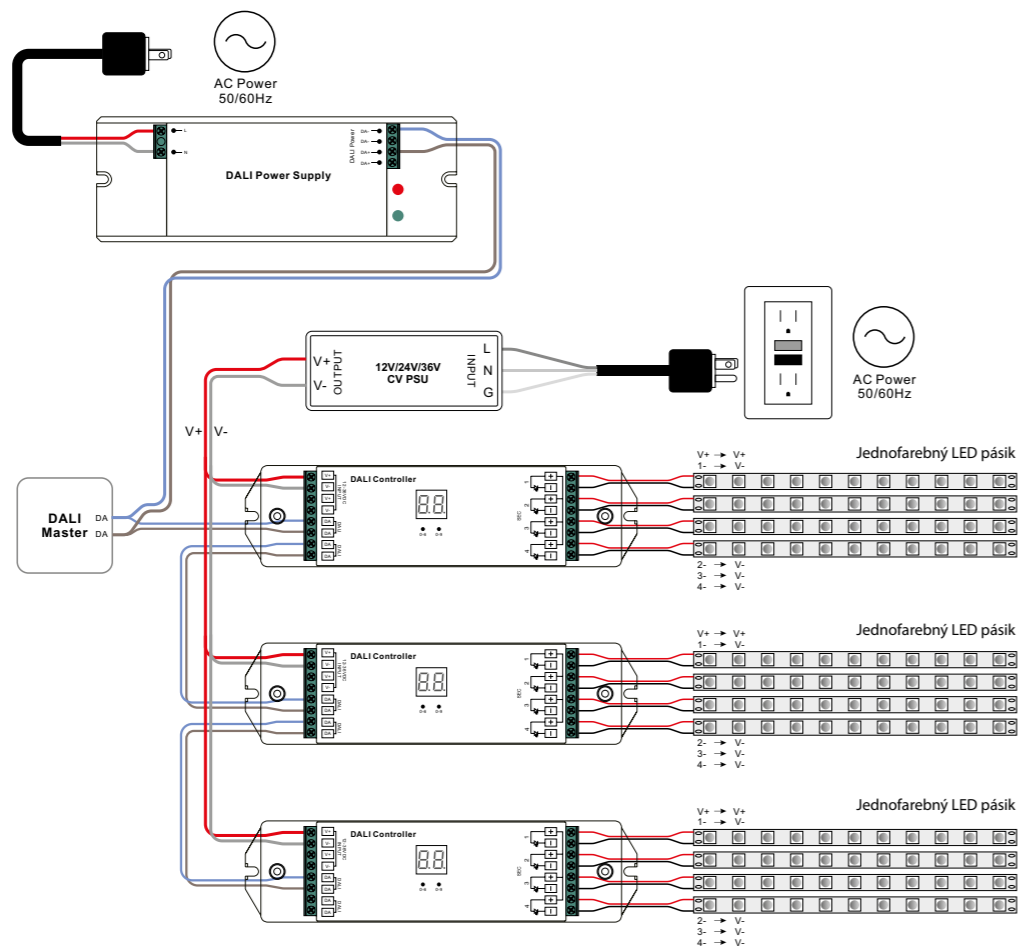
## SK DALI napájací zdroj

Důležité: Před instalací si přečtjte všechny pokyny

### Predstavenie funkcie



### Elektrické schéma



### Údaje o produkte

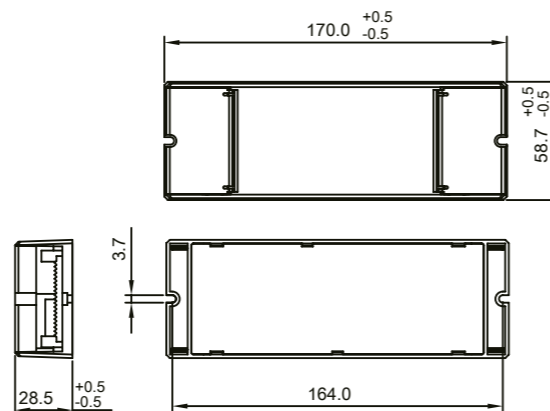
Vstup Napätie	Vstupný prúd	Výkon Napätie	Výstupný prúd	Veľkosť (DxŠxV)
100-240VAC	300mA max	16VDC	250mA max	170x59x29mm

- Prispôbte sa všetkým systémom DALI na trhu
- Napájanie zbernice DALI
- Vodotesný stupeň: IP20

### Bezpečnosť a varovania

- NEINŠTALUJTE s napájaním zariadenia.
- NEVYSTAVUJTE zariadenie vlhkosti.

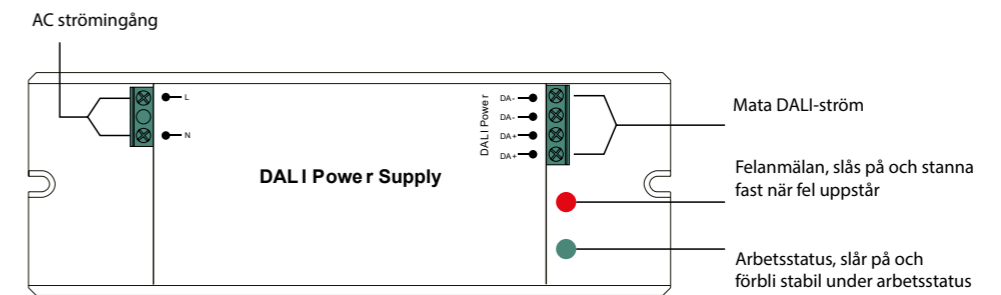
### Rozmer produktu



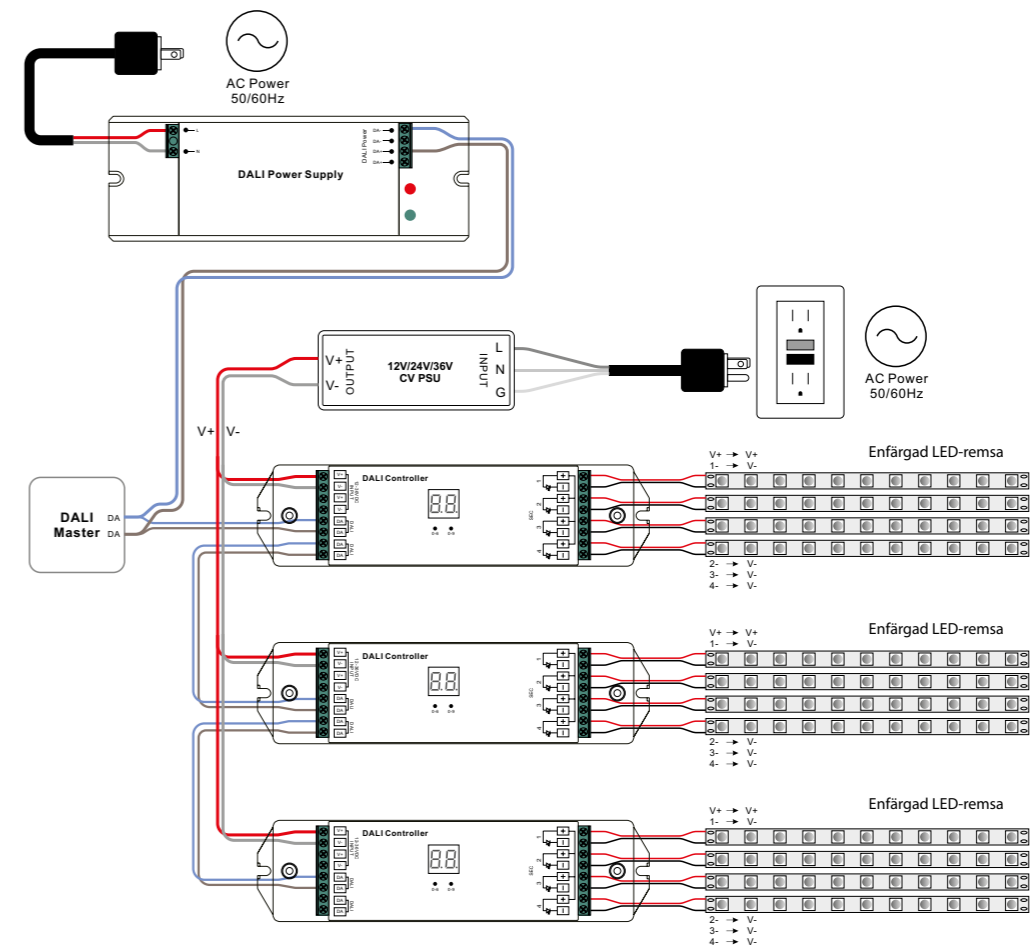
## SV DALI Strömförsörjning

Viktigt: Läs alla instruktioner före installation

### Function introduction



### Kopplingschema



### Produktdata

Inmatning Spänning	Ingångsström	Produktion Spänning	Utgångsström	Storlek (LxBxH)
100-240VAC	300mA max	16VDC	250mA max	170x59x29mm

- Matcha alla DALI-system på marknaden
- DALI buss strömförsörjning
- Vattentät klass: IP20

### Säkerhet och varningar

- Installera INTE med ström till enheten.
- Utsätt INTE enheten för fukt.

### Produktdimension

