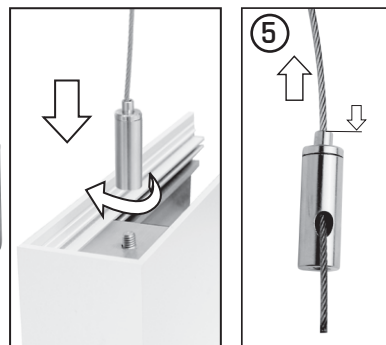
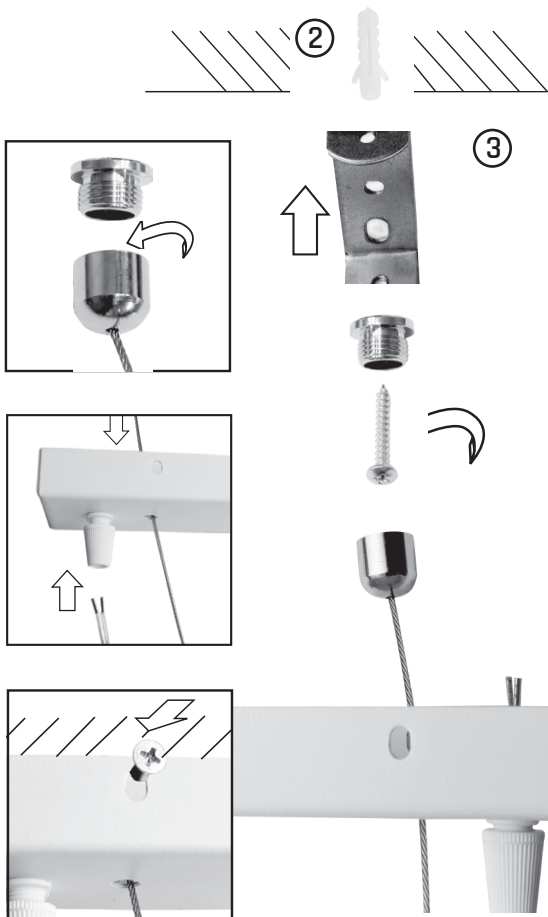


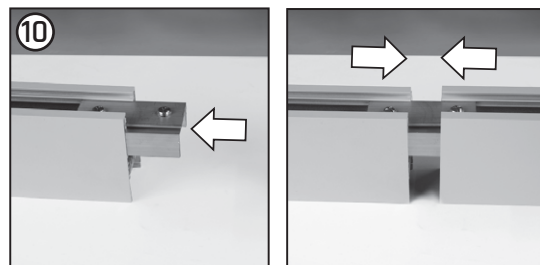
### Montaż oprawy wiszącej

1. Upewnij się, że w instalacji do której łączysz oprawę nie ma zasilania
2. Wywierć w suficie otwory o średnicy  $\Phi$  6mm, pamiętaj aby otwory były wykonane w jednej linii, tak aby mocowania znajdowały się na końcach oprawy.
3. Przykręć górne mocowanie linki na suficie, zamocuj do niego nakrętkę z linką oraz zamocuj podsufitkę
4. Przykręć zacisk linki do bazy montażowej w oprawie
5. Zainstaluj zaślepki
6. Wprowadź linkę do zacisku i ustal wysokość zawieszenia oprawy
7. Wprowadź kabel zasilający do oprawy i podłącz do kostki zaciskowej zgodnie z oznaczeniami
8. Zakończ montaż i włącz zasilanie



### Montaż oprawy wiszącej w układzie liniowym

9. W przypadku montażu oprawy w układzie liniowym wykonaj pkt. od 1 do 7 rozdziału „Montaż oprawy zwieszanej” (pomijając 5) tyle razy ile opraw użyjesz przy montażu
10. Do oprawy wsuń łącznik liniowy, zsuń oprawy i dokręć śruby łącznika
11. Wykonaj połączenie elektryczne pomiędzy oprawami
12. Zainstaluj zaślepki
13. Zakończ montaż i włącz zasilanie



Wojnarowscy Sp. z o.o.  
40-432 Katowice,  
Gospodarcza 16, Polska  
www.spectrumled.pl

### 1 Przed rozpoczęciem instalacji należy przeczytać poniższą instrukcję oraz zachować szczególną ostrożność.

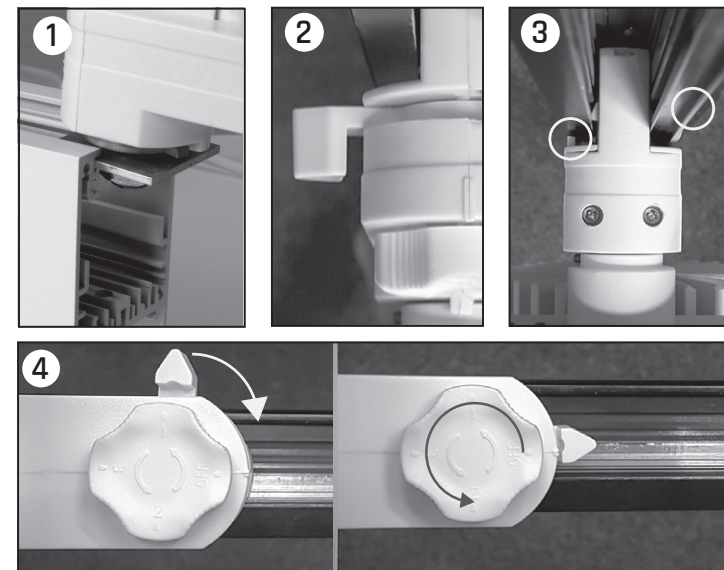
Oprawa oświetleniowa jest przeznaczona do pracy w niskonapięciowych obwodach prądu zmiennego AC, o napięciu 230V i częstotliwości 50Hz w pomieszczeniach zamkniętych, w środowisku zabezpieczonym przed działaniem warunków atmosferycznych (deszczu, słońca, wilgotności, ciśnienia innego niż atmosferyczne). Produktu nie należy użytkować w miejscach narażonych na wzmożone działanie kurzu, pyłów i wstrząsów. Nie należy także nakrywać go matami izolacyjnymi. W przypadku uszkodzenia źródła światła lub pęknięcia szyby ochronnej produkt nie nadaje się do użycia. Niestosowanie się do zaleceń poniższej instrukcji w trakcie montażu może spowodować uszkodzenie opraw, szkody materialne (zwarcie, pożar) oraz obrażenia ciała (oparzenia, porażenie prądem). Dokonywanie wszelkich modyfikacji produktu i jego montaż w miejscach do tego nie przeznaczonych może być niebezpieczne dla użytkownika oraz może grozić utratą gwarancji. Firma Wojnarowscy nie ponosi odpowiedzialności za wszelkie następstwa nieprzestrzegania instrukcji oraz szkody powstałe w wyniku niewłaściwego montażu.

**Warunki pracy i przechowywanie:** Oprawa jest przystosowana do pracy w temperaturze otoczenia 0°C do +45°, pozycja pracy - dół. Oprawa powinna być przechowywana w pomieszczeniach zamkniętych, zabezpieczona przed działaniem warunków atmosferycznych, w temperaturze od 0°C do 65°C. Niedopuszczalne jest składowanie opraw bezpośrednio na ziemi oraz w atmosferze gazów i wyziewów grzących powodujących korozję. **Materiał:** Obudowa lampy zbudowana jest z wysokiej jakości aluminium, malowana elektrostatycznie (proszkowo) i poddana termicznemu hartowaniu, dzięki czemu oprawa jest wytrzymała mechanicznie. **Konserwacja:** Zanieczyszczenia powstałe na oprawie w trakcie normalnej eksploatacji można usunąć za pomocą miękkiej wilgotnej szmatki (po uprzednim wyłączeniu i ostudzeniu oprawy). Nie stosować agresywnych środków czyszczących. Nie rozkręcać obudowy. **Informacja o stopniu ochrony przed porażeniem elektrycznym:** Klasy I - ochrona przed porażeniem prądem elektrycznym nie polega wyłącznie na izolacji podstawowej, ale zawiera dodatkowe zabezpieczenie polegające na połączeniu dostępnych dla dotyku części przewodzących z przewodem ochronnym (uziemiającym) stałego okablowania w taki sposób, aby dostępne dla dotyku części przewodzące nie stały się częściami czynnymi, gdy zawładnie izolacja podstawowa. **Klasa II** - narażone na dotyk metalowe części obudowy są tak zaizolowane, że w razie awarii nie mogą przewodzić prądu elektrycznego. Nie ma też przewodu ochronnego. **Informacja o stopniu ochrony przed wnikaniem ciał obcych i wody:** Lampa posiada stopień ochrony IP20 zabezpieczający przed wnikaniem ciał obcych o wielkości ponad 12mm (przypadkowy dotyk dłonią, palcem, drutem lub wkrętakiem), oraz nie zabezpieczający przed wnikaniem wody do wnętrza lampy.

**UWAGA!** Przed przystąpieniem do montażu wyłącz napięcie w obwodzie zasilania lampy. Zaleca się, aby montaż oprawy i wszelkie prace podłączeniowe wykonywała osoba do tego uprawniona. W trakcie montażu należy zachować szczególną ostrożność. Jeśli istnieją jakiegokolwiek wątpliwości dotyczące instalacji niniejszego produktu skonsultuj się z jego producentem. W przypadku jakichkolwiek uszkodzeń oprawy, produkt nie nadaje się do użycia. Źródło światła zastosowane w tej oprawie oświetleniowej powinno być wymieniane wyłącznie przez producenta lub jego przedstawiciela serwisowego lub podobnie wykwalifikowaną osobę.

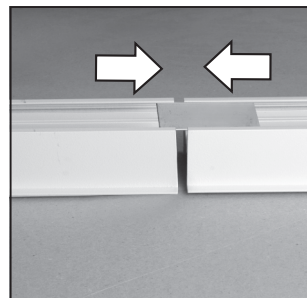
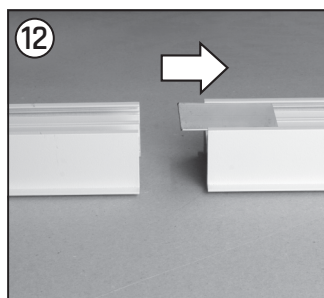
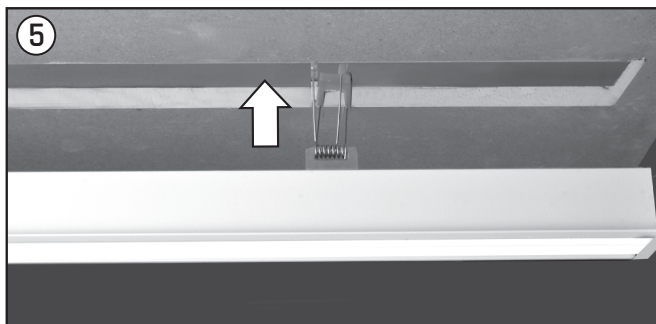
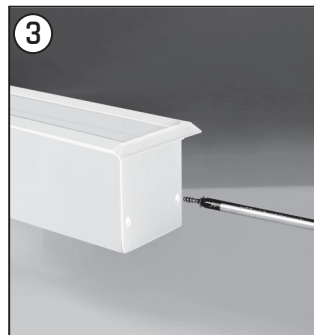
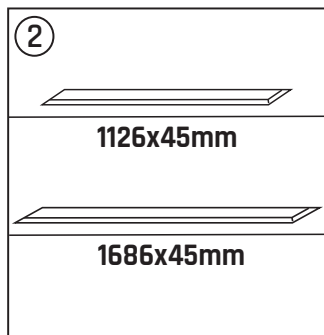
### Montaż do szynoprzewodu

1. Wsuń wózek do profilu oprawy.
2. Upewnij się, że dźwignia blokady znajduje się w swoim skrajnym położeniu, a żaden element elektryczny nie stanowi przeszkody w aplikacji wózka do szynoprzewodu.
3. Zamocuj wózek do szyny, upewniając się, że element dystansowy wózka znajduje się naprzeciw elementu dystansowego szynoprzewodu.
4. Przesuń dźwignię blokady wózek w położenie równoległe do szynoprzewodu, a następnie przekręcając pokrętkę połącz oprawę z wybraną fazą w szynoprzewodzie. Informacja: Oprawę Allday Inspire instaluje się w szynoprzewodzie za pomocą dwóch wózków - jeden stanowi mocowanie mechaniczno - elektryczne, drugi tylko mechaniczno - elektryczne.



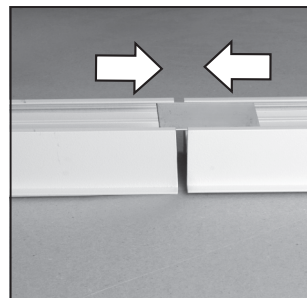
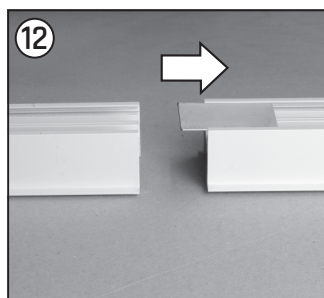
### Montaż oprawy podtynkowej

1. Upewnij się, że w instalacji do której łączysz oprawę nie ma zasilania
2. W stropie kartonowo - gipsowym przygotuj otwór montażowy o wymiarach 1126x45mm lub 1686x45mm
3. Przykręć zaślepki do oprawy
4. Podłącz kabel zasilający zgodnie z oznaczeniami.
5. Odchyl „łapki” uchwytu sprężynowego, tak aby można było wsunąć i osadzić oprawę w przygotowanym otworze
6. Zakończ montaż i włącz zasilanie

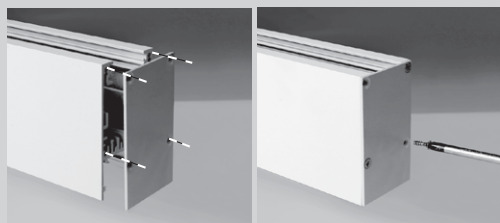


### Montaż oprawy wpuszczanej w układzie liniowym

7. Upewnij się, że w instalacji do której łączysz oprawę nie ma zasilania
8. W stropie kartonowo - gipsowym przygotuj otwór montażowy o szerokości 45mm, długość otworu uzależniona jest od ilości i typu użytych opraw
9. Do pierwszej oprawy podłącz kabel zasilający zgodnie z oznaczeniami i przykręć zaślepkę.
10. Odchyl „łapki” uchwytu sprężynowego, tak aby można było wsunąć i osadzić oprawę w przygotowanym otworze
11. Wykonaj połączenie elektryczne pomiędzy oprawami
12. Wsuń łącznik liniowy i kolejną oprawę
13. Przed montażem ostatniej oprawy przykręć do niej zaślepkę.
14. Zakończ montaż i włącz zasilanie

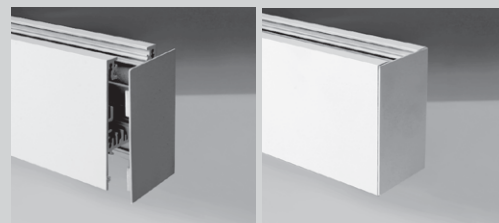


### Montaż zaślepek do oprawy natynkowej, zwieszanej i kinkietu



#### Mocowanie zaślepki standard:

1. Przyłóż zaślepkę do korpusu oprawy tak, aby otwory montażowe znajdowały się na wprost czterech przewodnic widocznych w przekroju poprzecznym profilu.
2. Wkręć śruby za pomocą śrubokręta krzyżakowego.

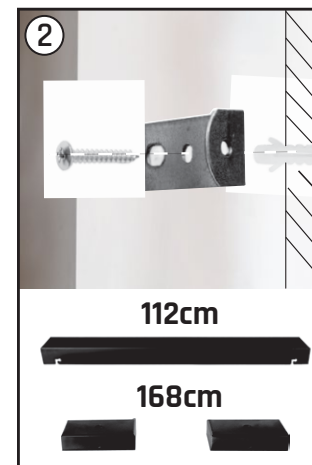


#### Mocowanie zaślepki premium:

1. Ustaw zaślepkę tak aby jej krawędź pokrywała się z krawędzią korpusu
2. Wciśnij zaślepkę do korpusu

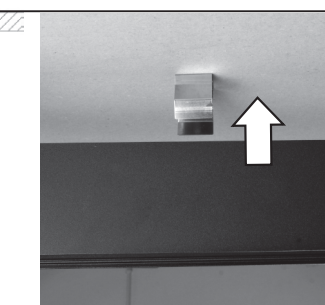
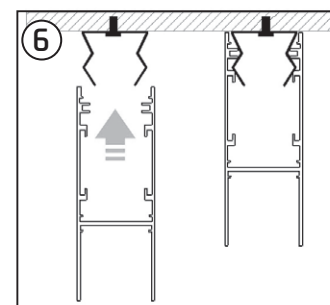
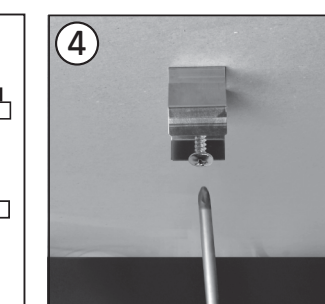
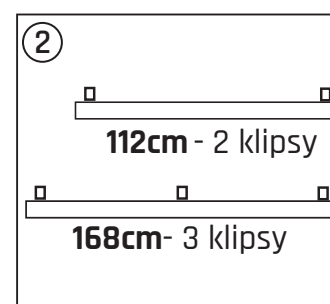
### Montaż kinkietu

1. Upewnij się, że w instalacji do której łączysz oprawę nie ma zasilania
2. Wywierć w ścianie otwory o średnicy  $\Phi$  6mm, pamiętaj aby otwory były wykonane w jednej linii. Kinkiet o długości 112cm posiada jedną bazę montażową, kinkiet 168cm posiada dwie bazy montażowe.
3. Zamocuj uchwyt bazy montażowej do ściany
4. Podłącz kabel zasilający zgodnie z oznaczeniami i przykręć oprawę do uchwytu
5. Zakończ montaż i włącz zasilanie



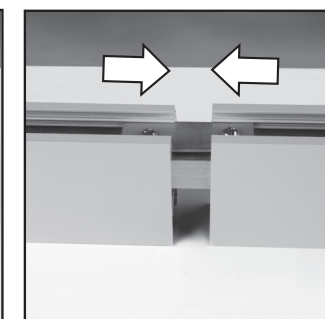
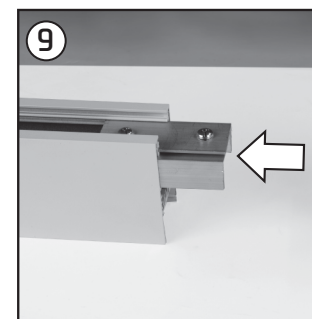
### Montaż oprawy natynkowej

1. Upewnij się, że w instalacji do której łączysz oprawę nie ma zasilania
2. Wywierć w suficie otwory o średnicy  $\Phi$  6mm, w oprawie o długości 168cm należy zastosować trzy mocowania, w oprawie o długości 112cm - dwa, pamiętaj aby otwory były wykonane w jednej linii, tak aby mocowania znajdowały się na końcach oprawy.
3. Zainstaluj zaślepki
4. Zamocuj klipsy montażowe na suficie
5. Wprowadź kabel zasilający do oprawy i podłącz do kostki zaciskowej zgodnie z oznaczeniami
6. Tak przygotowaną oprawę zamocuj na klipsach poprzez wcisk - jak na rysunkach.
7. Zakończ montaż i włącz zasilanie



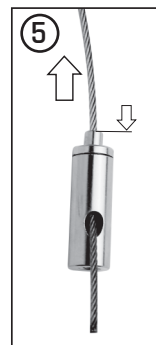
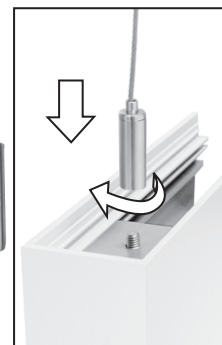
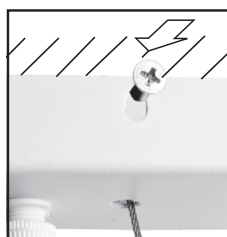
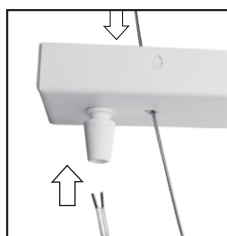
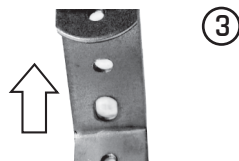
### Montaż oprawy natynkowej w układzie liniowym

8. W przypadku montażu oprawy w układzie liniowym wykonaj pkt. od 1 do 6 rozdziału "Montaż oprawy natynkowej" (pomijając nr 3) tyle razy ile opraw użyjesz podczas montażu
- UWAGA!** Przy łączeniu w linie, pamiętaj, aby otwory do mocowań były wykonane w suficie nie bliżej niż 7cm od końca każdej oprawy.
9. Do zamocowanej na klipsach pierwszej oprawy, dołącz kolejną z zamontowanym i dokreślonym śrubami łącznikiem liniowym. Zsuń oprawy.
10. Wykonaj połączenie elektryczne pomiędzy oprawami
11. Zainstaluj zaślepki
12. Zakończ montaż i włącz zasilanie



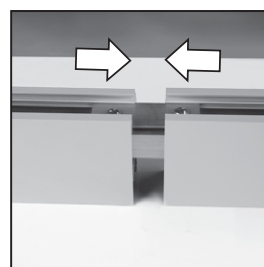
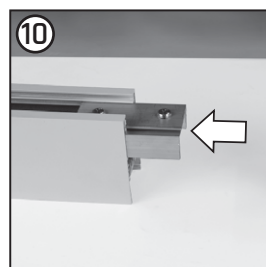
### Hanging luminaire installation

1. Make sure that the electrical installation you connect the luminaire to is not powered
2. Drill  $\Phi$  6mm holes in the ceiling. Remember to ensure that the holes are lined up so that the mounting points are located on opposite ends of the luminaire.
3. Screw the upper mounting of the line to the ceiling. Secure the nut with the line and fit the soffit.
4. Screw the line clamps to the attachment base of the luminaire
5. Install the stoppers
6. Insert the clamp line and set the desired height for the luminaire
7. Insert the power cord into the luminaire and connect it to the terminal block according to the instructions
8. Finish the installation and turn on the power



### Linear hanging luminaire installation

9. When assembling a linear luminaire, perform steps 1 through 7 of the "Hanging luminaire installation" section (excluding step 5) as many times as the number of luminaires you plan to install
10. Insert the linear connector into the luminaire, connect the luminaires and screw in the connector screws
11. Attach the electric connections of the luminaires to each other
12. Install the stoppers
13. Finish the installation and turn on the power



**1 You must read this instruction before you start the installation. Be extremely careful in the process of installation.**

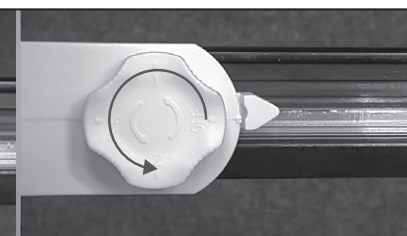
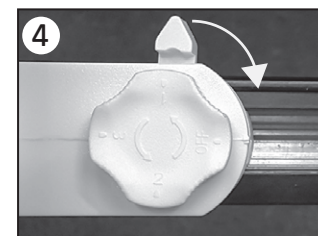
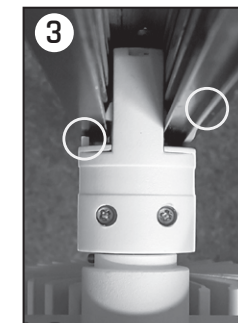
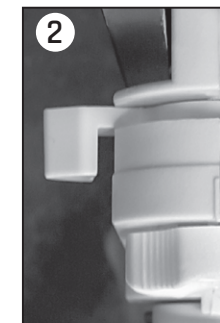
The light fitting is intended for the indoor operation in low-voltage AC circuits with the voltage of 230 V and frequency of 50 Hz, in an environment protected against the weather conditions (rain, sunlight, humidity, pressure other than the atmospheric). Do not use the product in places exposed to excessive dust, dirt and vibrations. Do not cover it with insulating mats. Should the source of illumination be damaged or the protective glass broken, the product is not suitable for use. The failure to observe the guidelines of the following manual during the assembly may cause the light fitting to be damaged. It may also cause damage to property (short circuit, fire) and injury (burns, electric shock). Any modification of the product and its assembly in unsuitable places may be hazardous to the user and render the warranty null and void. The Company Wojnarowscy does not assume the liability for any effects of the user's failure to comply with the manual and damage due to incorrect installation.

Working conditions and storage: The light fitting is designed to work at the ambient temperature between 0°C and +45°, working position - lower. The fitting should be stored indoors and secured against the weather conditions, at the temperature between 0°C and 65°C. It is unacceptable to store the fittings directly on the ground and in the atmosphere of corrosive gases and fumes. Material: The lamp housing is made of top-quality aluminium. It is electropainted (powder coated) and thermally hardened. Thanks to these properties, it is mechanically durable. Maintenance: Impurities deposited on the fitting during its normal use may be removed by use of a moistened soft cloth (once the fitting is off and cool). Do not use aggressive cleaning agents. Do not dismantle the housing. Information on the degree of protection against electric shock: Class I - protection against electric shock does not only rely on the basic insulation, but it also contains an additional protective measure based on the connection of available conductive parts with the protective (earthing) conductor of the fixed cabling in such a manner as for the available conductive parts to not become live, when the basic insulation fails. Class II - the available metal parts of the housing are so insulated that in case of a failure they cannot conduct electrical current. Neither is there any protective conductor. Information on the degree of protection against the ingress of foreign objects and water: The lamp has the protection rating IP20, which prevents the ingress of foreign objects characterised by the size of more than 12 mm (accidental touch by your hand, finger, wire or screwdriver), and which does not prevent water from penetrating the lamp.

**NOTE! Before you proceed with the assembly, turn off the voltage in the lamp supply circuit. It is recommended that the fitting assembly and any other connection works be performed by an authorised person. During the assembly, take extra caution. In case of any doubts as to the installation of this product, consult with its manufacturer. In case of any damage to the fitting, the product is not suitable for use. The light source used in this luminaire should only be replaced by the manufacturer or his service representative or a similarly qualified person.**

### Busbar luminaire installation

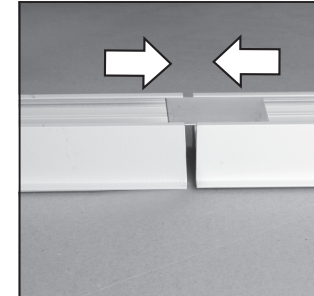
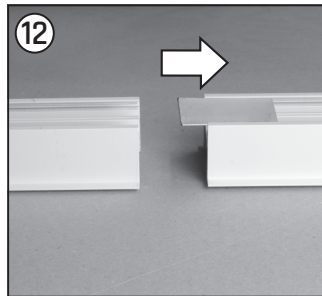
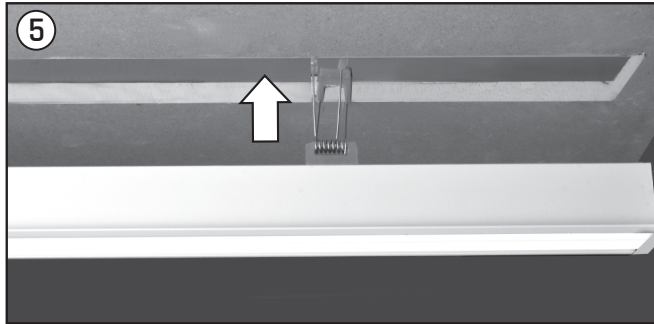
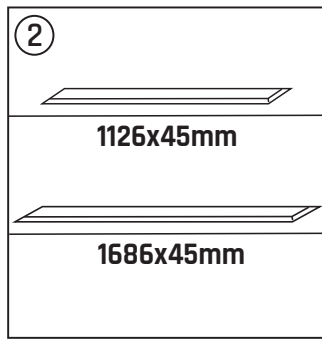
1. Insert the connector into the luminaire profile.
2. Make sure that the safety lever is located in its end position and that no electric blocks the entry of the connector into the busbar.
3. Fasten the connector to the busbar, making sure that the spacer of the connector is located opposite to the spacer of the busbar.
4. Move the safety lever of the connector so that it is parallel to the busbar and then connect the luminaire with the desired phase on the busbar by turning the knob Information: Allday Inspire luminaires are attached to a busbar on two connectors: one serves as a mechanical mounting and the other as an electro-mechanical mounting.





### Flush mount luminaire installation

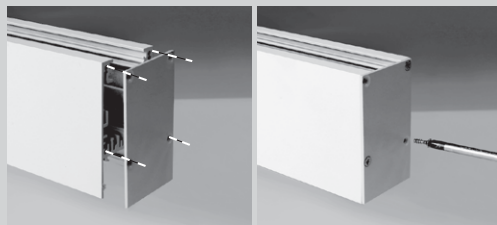
1. Make sure that the electrical installation you connect the luminaire to is not powered
2. Prepare a 1126x45mm or 1686x45mm attachment hole in the plasterboard
3. Screw in the stoppers to the luminaire
4. Connect the power cord according to the instructions.
5. Tilt the "arms" of the spring holder so that you can insert and install the luminaire into the prepared hole
6. Finish the installation and turn on the power



### Linear recessed luminaire installation

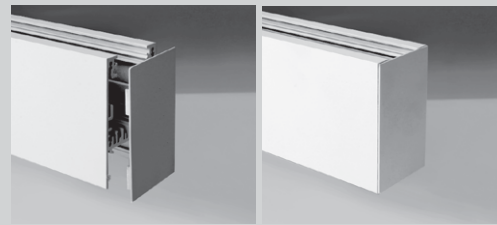
7. Make sure that the electrical installation you connect the luminaire to is not powered
8. Prepare a 45mm wide attachment hole in the plasterboard. The length of the hole depends on the number and type of the luminaires used
9. Connect the power cord according to the instructions and screw in the stopper.
10. Tilt the "arms" of the spring holder so that you can insert and install the luminaire into the prepared hole
11. Attach the electric connections of the luminaires to each other
12. Insert the linear connector and another luminaire
13. Screw in the stopper before you install the last luminaire.
14. Finish the installation and turn on the power

### Installation of stoppers in wall, surface mounted and hanging luminaires



Standard stopper mounting:

1. Position the stopper against the body of the luminaire so that the attachment holes are located in a straight line with the four entry guides visible in the cross section of the profile.
2. Mount the screws with a phillips screwdriver

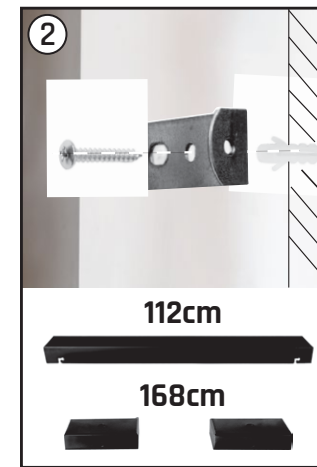


Premium stopper mounting:

1. Position the stopper so that its edge lines up with the edge of the body
2. Push the stopper into the body

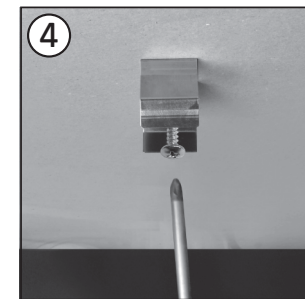
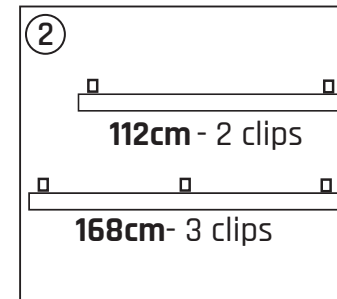
### Wall luminaire installation

- Wall luminaire installation
1. Make sure that the electrical installation you connect the luminaire to is not powered
  2. Drill  $\Phi$  6mm assembly holes in the wall. Make sure that the holes are lined up. The 112cm wall luminaire has one assembly base. The 168cm luminaire has two assembly bases.
  3. Attach the assembly base holder to the wall
  4. Connect the power cord according to the instructions and screw the luminaire to the holder
  5. Finish the installation and turn on the power



### Surface mounted luminaire installation

1. Make sure that the electrical installation you connect the luminaire to is not powered
2. Drill  $\Phi$  6mm holes in the ceiling. Remember to ensure that the holes are lined up so that the mounting points are located on opposite ends of the luminaire. The 168cm luminaire has three mounting points. The 112cm luminaire has two mounting points.
3. Install the stoppers
4. Attach the mounting clips to the ceiling
5. Insert the power cord into the luminaire and connect it to the terminal block according to the instructions
6. Push in the prepared luminaire unit onto the mounting clips as shown in the pictures.
7. Finish the installation and turn on the power



### Linear surface mounted luminaire installation

8. When assembling a linear luminaire, perform steps 1 through 6 of the "Surface mounted luminaire installation" section (excluding step 3) as many times as the number of luminaires you plan to install
- ATTENTION! Remember to make the assembly holes in the ceiling no closer than 7cm away from the end of each of the luminaires when using a linear connection.
9. Attach the next luminaire along with the mounted and secured linear connector to the previous luminaire that is already resting on the mounting clips. Connect the luminaires.
  10. Attach the electric connections of the luminaires to each other
  11. Install the stoppers
  12. Finish the installation and turn on the power

