



Movement

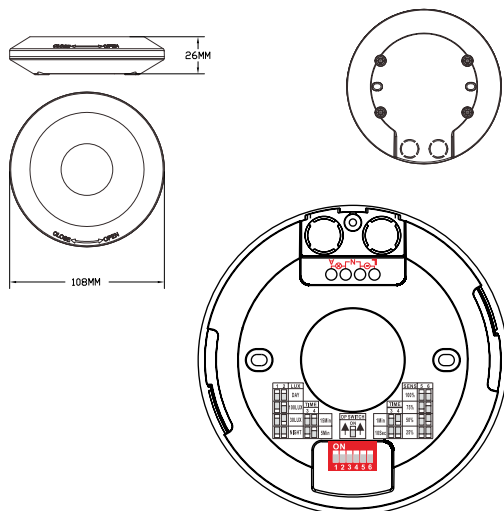


Shake



Breathe

## Drawing:



## Setting:

### 1 Daylight Sensor

<b>ON</b>	1	2	range	Ambient loght
I	ON	ON	< 10Lux	very dark
II	OFF	ON	30Lux	dark
III	ON	OFF	100Lux	slight light
IV	OFF	OFF	DAY	whole day

### 2 Hold Time

<b>ON</b>	3	4	delay time
I	ON	ON	15Min
II	OFF	ON	5Min
III	ON	OFF	1Min
IV	OFF	OFF	10Sec

### 3 Detection Area

<b>ON</b>	5	6	sensitivity	detect breathe area
I	ON	ON	100%	25m <sup>2</sup> (5x5m room)
II	OFF	ON	75%	16m <sup>2</sup> (4x4m room)
III	ON	OFF	50%	4m <sup>2</sup> (2x2m room)
IV	OFF	OFF	25%	1m <sup>2</sup> (1x1m room)

## SPECIFICATION / SPECYFIKACJA

Power Sourcing Źródło zasilania	120V/AC-277V/AC
Power Frequency Częstotliwość zasilania	50/60Hz
Detection Range Zasięg wykrywania	360° Ceiling Sufit / 180°Wall Ściana
Distance setting Ustawienie odległości	25%,50%, 75%,100%
Ambient Light Światło otoczenia	10LUX/30LUX/100LUX/DAY 24H(Adjustable Regulowane)
Frequency band Zakres częstotliwości	24GHz
maximum radio-frequency power Maksymalna moc częstotliwości radiowej	16 dbm
Detection Distance Odległość wykrywania	Max 4-5m (radius promień) movement signal such as hand moving, shake head sygnał ruchu, taki jak poruszenie ręką, potrząśnięcie głową 2-3m (radius promień) breathe signal sygnał oddechu
Time-Delay Opóźnienie czasowe	10sec/60sec/5min/1 Smin (adjustable regulowane)
Transmission Power Moc transmisji	<10mW
Installing Height Wysokość instalacji	2.5m~4m
Power Consumption Pobór energii	0.5W
Rated Lead Znamionowe obciążenie	800W (incandescent lamp źródło żarowe) 400W (energy-saving lamp źródło energooszczędne)

**BG** Този сензор използва 24GHz микровълнова технология за присъствие, може да открива големи движения и малки движения, като движение на ръка, поклащане на глава и колебания при дишане. Има реле за контрол на включване и изключване при наличие на движение.

**ЗАБЕЛЕЖКА:** Чувствителността на откриване е тясно свързана с височината на тествания човек, скоростта на движение, мястото на инсталиране на сензора, наличието на препятствия и отраженията от метал или стъкло. Горепосочените данни се отнасят за инсталационна височина от 3 м, височина на тестера 165 см, скорост на движение 0,3 м/с, човешкото тяло е обърнато към мястото на инсталиране на сензора и измерването е само за справка. Изберете чувствителността въз основа на местната инсталационна среда.

**CS** Tento senzor používá technologii přítomnosti mikrovln na frekvenci 24 GHz a může detekovat velké i malé pohyby, jako je pohyb rukou, třesení hlavou a kolísání při dýchání. Je zde relé pro ovládání zapnutí a vypnutí při pohybu.

**POZNÁMKA:** Citlivost detekce úzce souvisí s výškou testované osoby, rychlostí pohybu, umístěním senzoru, případnými překážkami a odrazem kovu nebo skla. Výše uvedená data se týkají instalační výšky 3 m, výšky testera 165 cm, rychlosti pohybu 0,3 m/s, lidské tělo směřuje k instalačnímu bodu senzoru a měření je pouze pro orientaci. Vyberte citlivost podle podmínek na místě instalace.

**DK** Denne sensor bruger 24GHz mikrobølge tilstedeværelsesteknologi og kan registrere store og små bevægelser, såsom håndbevægelser, hovedrysten og udsving ved vejtrækning. Der er et relæ til at kontrollere tænding og slukning, når der er bevægelse.

**BEMÆRK:** Registreringsfølsomheden er tæt forbundet med højden på den testede person, bevægelseshastigheden, sensorens installationsposition, om der er en barriere, og refleksionen af metal eller glas. De ovennævnte data gælder for en installationshøjde på 3 m, testpersonens højde er 165 cm, bevægelseshastigheden er 0,3 m/s, kroppen vender mod sensorinstallationspunktet, og målingen er kun til reference. Vælg følsomheden baseret på installationsmiljøet på stedet.

**DE** Dieser Sensor verwendet 24-GHz-Mikrowellen-Präsenztechnologie und kann große und kleine Bewegungen erkennen, wie Handbewegungen, Kopfschütteln und Schwankungen beim Atmen. Es gibt ein Relais zur Steuerung von Ein- und Ausschalten bei Bewegung.

**HINWEIS:** Die Erkennungsempfindlichkeit hängt eng mit der Körpergröße der getesteten Person, der Bewegungsgeschwindigkeit, der Installationsposition des Sensors, eventuellen Hindernissen und der Reflexion von Metall oder Glas zusammen. Die obigen Daten beziehen sich auf eine Installationshöhe von 3 m, eine Testpersonenhöhe von 165 cm, eine Bewegungsgeschwindigkeit von 0,3 m/s, der Körper ist zum Installationspunkt des Sensors ausgerichtet, und die Messung dient nur als Referenz. Wählen Sie die Empfindlichkeit basierend auf der Installationsumgebung vor Ort.

**EL** Αυτός ο αισθητήρας χρησιμοποιεί τεχνολογία παρουσίας μικροκυμάτων 24GHz, μπορεί να ανιχνεύσει μεγάλες και μικρές κινήσεις, όπως κίνηση χεριού, κούνημα κεφαλιού και διακύμανση κατά την αναπνοή. Υπάρχει ένα relé για τον έλεγχο ενεργοποίησης και απενεργοποίησης όταν υπάρχει κίνηση.

**ΣΗΜΕΙΩΣΗ:** Η ευαισθησία ανίχνευσης σχετίζεται στενά με το ύψος του ατόμου υπό δοκιμή, την ταχύτητα κίνησης, τη θέση εγκατάστασης του αισθητήρα, την ύπαρξη εμποδίου και την αντανάκλαση μετάλλου ή γυαλιού. Τα παραπάνω δεδομένα αφορούν ύψος εγκατάστασης 3 μ., ύψος του δοκιμαζόμενου 165 εκ., ταχύτητα κίνησης 0,3 μ./σ., το ανθρώπινο σώμα να βλέπει το σημείο εγκατάστασης του αισθητήρα και η μέτρηση είναι μόνο για αναφορά. Επιλέξτε την ευαισθησία βάσει του περιβάλλοντος εγκατάστασης επιτόπου.

**EST** See andur kasutab 24GHz mikrolaine kohaloleku tehnoloogiat ja suudab tuvastada suuri ja väikseid liikumisi, nagu käelligutused, pea raputamine ja hingamisel kõikumine. Liikumise korral on olemas rele sisse- ja väljalülitamise juhtimiseks.

**MÄRKUS:** Tuvastustundlikkus on tihedalt seotud katsealuse isiku pikkuse, liikumiskiiruse, anduri paigaldusasendi, takistuse olemasolu ja metalli või klaasi peegeldusega. Üldaloodud andmed kehtivad paigalduskõrguse 3 m, testija kõrguse 165 cm, liikumiskiiruse 0,3 m/s korral, inimese keha on suunatud anduri paigalduspunkti poole ja mõõtmise on ainult viitamiseks. Valige tundlikkus vastavalt kohapealsele paigalduskeskkonnale.

**EN** This sensor uses 24GHz microwave presence technology, can detect large movement and small movement, such as hand movement, shake head and fluctuate when breathe. There is a relay to control on and off when there is movement.

NOTE: The detection sensitivity is closely related to the height of the person under test, the moving speed, the installation position of the sensor, whether there is a barrier, and the reflection of metal or glass. The above data is the installation height of 3m, the height of the tester is 165cm, the moving speed is 0.3m/s, the human body is facing the sensor installation point, and the measurement is for reference only. Select the sensitivity based on the onsite installation environment.

**ES** Este sensor utiliza tecnología de presencia de microondas de 24GHz, puede detectar movimientos grandes y pequeños, como el movimiento de la mano, sacudir la cabeza y fluctuar al respirar. Hay un relé para controlar el encendido y apagado cuando hay movimiento.

NOTA: La sensibilidad de detección está estrechamente relacionada con la altura de la persona bajo prueba, la velocidad de movimiento, la posición de instalación del sensor, si hay una barrera y la reflexión del metal o el vidrio. Los datos anteriores son para una altura de instalación de 3 m, la altura del probador es de 165 cm, la velocidad de movimiento es de 0,3 m/s, el cuerpo humano está frente al punto de instalación del sensor y la medición es solo de referencia. Seleccione la sensibilidad basada en el entorno de instalación en el sitio.

**FR** Ce capteur utilise la technologie de présence par micro-ondes de 24GHz et peut détecter de grands mouvements et de petits mouvements, tels que le mouvement de la main, le secouement de la tête et les fluctuations lors de la respiration. Il y a un relais pour contrôler l'allumage et l'extinction lorsqu'il y a du mouvement.

REMARQUE : La sensibilité de détection est étroitement liée à la hauteur de la personne testée, à la vitesse de déplacement, à la position d'installation du capteur, à la présence d'obstacles et à la réflexion du métal ou du verre. Les données ci-dessus sont pour une hauteur d'installation de 3 m, la hauteur du testeur est de 165 cm, la vitesse de déplacement est de 0,3 m/s, le corps humain fait face au point d'installation du capteur, et la mesure est à titre indicatif seulement. Sélectionnez la sensibilité en fonction de l'environnement d'installation sur site.

**HU** Ez az érzékelő 24GHz-es mikrohullámú jelenlét-technológiát használ, és képes érzékelni nagy és kis mozgásokat, például kézmozgást, fejrázást és légzés közbeni ingadozást. Van egy relé, amely a mozgás érzékelésekor ki- és bekapcsolja a vezérlést. MEGJEGYZÉS: Az érzékelési érzékenység szorosan összefügg a tesztelt személy magasságával, a mozgási sebességgel, az érzékelő telepítési helyzetével, az akadályok jelenlétével és a fém vagy üveg visszaverődésével. A fenti adatok egy 3 m-es telepítési magasságra, 165 cm-es tesztelői magasságra, 0,3 m/s-os mozgási sebességre vonatkoznak, az emberi test az érzékelő telepítési pontja felé néz, és a mérés csak tájékoztató jellegű. Válassza ki az érzékenységet a helyszíni telepítési környezet alapján.

**IT** Questo sensore utilizza la tecnologia a microonde di presenza a 24 GHz e può rilevare grandi movimenti e piccoli movimenti, come il movimento della mano, scuotere la testa e fluttuare durante la respirazione. C'è un relé per controllare l'accensione e lo spegnimento quando c'è movimento. NOTA: La sensibilità di rilevamento è strettamente correlata all'altezza della persona in esame, alla velocità di movimento, alla posizione di installazione del sensore, alla presenza di ostacoli e alla riflessione del metallo o del vetro. I dati sopra riportati si riferiscono ad un'altezza di installazione di 3 m, un'altezza del tester di 165 cm, una velocità di movimento di 0,3 m/s, il corpo umano rivolto verso il punto di installazione del sensore e la misurazione è solo a scopo di riferimento. Selezionare la sensibilità in base all'ambiente di installazione in loco.

**LT** Šis jutiklis naudoja 24 GHz mikrobangų buvimą technologiją, gali aptikti didelius ir mažus judesius, tokius kaip rankos judesys, galvos purtymas ir kvėpuojant svyravimai. Yra relė, kuri įjungia ir išjungia valdymą, kai yra judesys. PASTABA: Aptikimo jautrumas glaudžiai susijęs su tiriamo asmens ūgiu, judėjimo greičiu, jutiklio įrengimo vieta, klaučiū buvimu ir metalo ar stiklo atspindžiu. Aukščiau pateikti duomenys yra susiję su 3 m montavimo aukščiu, testerio ūgis yra 165 cm, judėjimo greitis yra 0,3 m/s, žmogaus kūnas nukreiptas į jutiklio įrengimo tašką, o matavimai yra tik informacinio pobūdžio. Pasirinkite jautrumą pagal vietoje esančią montavimo aplinką.

**LV** Šis sensors izmanto 24GHz mikroviļņu klātbūtnes tehnoloģiju un var noteikt lielas un mazas kustības, piemēram, roku kustību, galvas kratīšanu un svārstības elpojot. Ir relejs, kas kontrolē ieslēgšanu un izslēgšanu, kad ir kustība. PIEZĪME: Noteikšanas jutība ir cieši saistīta ar testa personas augstumu, kustības ātrumu, sensora uzstādīšanas pozīciju, vai ir šķēršļi un metāla vai stikla atstarojums. Iepriekš minētie dati attiecas uz uzstādīšanas augstumu 3 m, testa dalībnieka augstums ir 165 cm, kustības ātrums ir 0,3 m/s, cilvēka ķermenis ir vērst pret sensora uzstādīšanas punktu, un mērījumi ir tikai atsaucei. Izvēlieties jutību, pamatojoties uz vietas uzstādīšanas vidi.

**NL** Deze sensor gebruikt 24GHz microgolf

aanwezigheidstechnologie en kan grote en kleine bewegingen detecteren, zoals handbewegingen, hoofdschudden en fluctuaties bij ademhaling. Er is een relais om aan een uit te schakelen bij beweging.

OPMERKING: De detectiegevoeligheid is nauw verbonden met de lengte van de geteste persoon, de bewegingssnelheid, de installatiepositie van de sensor, de aanwezigheid van obstakels en de reflectie van metaal of glas. De bovenstaande gegevens gelden voor een installatiehoogte van 3 m, een testerhoogte van 165 cm, een bewegingssnelheid van 0,3 m/s, het menselijk lichaam staat naar het installatiepunt van de sensor gericht en de meting is alleen ter referentie. Selecteer de gevoeligheid op basis van de installatieomgeving ter plaatse.

**NO** Denne sensoren bruker 24GHz mikrobølge tilstedeværelsesteknologi og kan oppdage store bevegelser og små bevegelser, som håndbevegelser, risting på hodet og fluktuaasjoner ved pusting. Det er et relé for å kontrollere på og av når det er bevegelse. MERK: Påvisningsfølsomheten er nært knyttet til høyden på personen under test, bevegelseshastigheten, installasjonsposisjonen til sensoren, om det er en barriere og refleksjonen av metall eller glass. De ovennevnte dataene er installasjonshøyden på 3 m, høyden på testerene er 165 cm, bevegelseshastigheten er 0,3 m/s, menneskekroppen vender mot sensorinstallasjonspunktet, og målingen er kun til referanse. Velg følsomheten basert på installasjonsmiljøet på stedet.

**PT** Este sensor usa a tecnologia de presença por micro-ondas de 24GHz e pode detectar grandes e pequenos movimentos, como movimento das mãos, sacudir a cabeça e flutuar ao respirar. Há um relé para controlar ligar e desligar quando há movimento.

NOTA: A sensibilidade de deteção está intimamente relacionada à altura da pessoa sob teste, à velocidade de movimento, à posição de instalação do sensor, à presença de uma barreira e ao reflexo do metal ou vidro. Os dados acima são para altura de instalação de 3 m, altura do testador de 165 cm, velocidade de movimento de 0,3 m/s, o corpo humano voltado para o ponto de instalação do sensor, e a medição é apenas para referência. Seleccione a sensibilidade com base no ambiente de instalação no local.

**PL** Ten czujnik wykorzystuje technologię obecności mikrofalowej o częstotliwości 24GHz i może wykrywać duże i małe ruchy, takie jak ruch ręki, potrząsanie głową i wahania podczas oddychania. Istnieje przełącznik do włączania i wyłączania przy wykryciu ruchu.

UWAGA: Czulość wykrywania jest ściśle związana z wysokością osoby testowanej, prędkością ruchu, pozycją montażową czujnika, obecnością przeszkód oraz odbiciem metalu lub szkła. Powyższe dane odnoszą się do wysokości instalacji 3 m, wysokości testera 165 cm, prędkości ruchu 0,3 m/s, skierowania ciała ludzkiego w stronę punktu instalacji czujnika, a pomiar jest tylko dla odniesienia. Wybierz czulość na podstawie warunków instalacji na miejscu.

**RO** Acest senzor utilizează tehnologia de prezență cu microonde de 24GHz și poate detecta mișcări mari și mici, cum ar fi mișcarea mâinii, scuturarea capului și fluctuațiile în timpul respirației. Există un releu pentru a controla pornirea și oprirea când există mișcare.

NOTA: Sensibilitatea de detectare este strâns legată de înălțimea persoanei testate, viteza de mișcare, poziția de instalare a senzorului, prezența unei bariere și reflexia metalului sau a sticlei. Datele de mai sus sunt pentru o înălțime de instalare de 3 m, înălțimea testerului de 165 cm, viteza de mișcare de 0,3 m/s, corpul uman fiind orientat spre punctul de instalare a senzorului, iar măsurarea este doar de referință. Selectați sensibilitatea în funcție de mediul de instalare la fața locului.

**SK** Tento senzor používa technológiu prítomnosti mikrovlń na frekvencii 24 GHz a môže detekovať veľké a malé pohyby, ako je pohyb rukou, trasenie hlavy o kolísanie pri dýchaní. Je tu relé na ovládanie zapnutia a vypnutia pri pohybe.

POZNÁMKA: Citlivosť detekcie úzko súvisí s výškou testovanej osoby, rýchlosťou pohybu, umiestnením senzora, prítomnosťou prekážok a odrazom kovu alebo skla. Vyššie uvedené údaje platia pre inštaláciu výšky 3 m, výšku testovanej osoby 165 cm, rýchlosť pohybu 0,3 m/s, ľudské telo je otočené k inštalčnému bodu senzora a meranie je len orientačné. Vyberte citlivosť na základe podmienok na mieste inštalácie.

**SV** Denna sensor använder 24GHz mikrovågsteknologi för närvarodetektering och kan upptäcka stora rörelser och små rörelser, såsom handrörelser, skakningar på huvudet och fluktuationer vid andning. Det finns ett relä för att kontrollera på och av när det finns rörelse.

NOTERA: Detektionskänsligheten är nära relaterad till höjden på den testade personen, rörelsehastigheten, installationspositionen för sensorn, om det finns en barriär och reflektionen av metall eller glas. Övanstående data gäller för en installationshöjd på 3 m, testpersonens höjd är 165 cm, rörelsehastigheten är 0,3 m/s, kroppen är riktad mot sensorinstallationspunkten, och mätningen är endast för referens. Välj känsligheten baserat på installationsmiljön på plats.

Wojnarowski Sp. z o.o. deklaruje, że produkt otwiera na podstawie założeń na Dyrektywa 2014/53/UE (RED). Deklaracja jest dostępna na stronie: [www.spectrumled.pl](http://www.spectrumled.pl)

Wojnarowski Sp. z o.o. prohlašuje, že výrobek splňuje základní požadavky směrnice 2014/53/EU (RED). Prohlášení o shodě je k dispozici na webové stránce: [www.spectrumled.pl](http://www.spectrumled.pl)

Wojnarowski Sp. z o.o. erklærer, at produktet overholder de væsentlige krav i direktiv 2014/53/EU (RED). Overensstemmelseserklæringen er tilgængelig på hjemmesiden: [www.spectrumled.pl](http://www.spectrumled.pl)

Wojnarowski Sp. z o.o. erklärt, dass das Produkt den grundlegenden Anforderungen der Richtlinie 2014/53/UE (RED) entspricht. Die Konformitätserklärung ist auf der Website verfügbar: [www.spectrumled.pl](http://www.spectrumled.pl)

Wojnarowski Sp. z o.o. δηλώνει ότι το προϊόν συμμορφώνεται με τις βασικές απαιτήσεις της Οδηγίας 2014/53/ΕΕ (RED). Η δήλωση συμμόρφωσης είναι διαθέσιμη στον ιστότοπο: [www.spectrumled.pl](http://www.spectrumled.pl)

Wojnarowski Sp. z o.o. kinnitab, et toode vastab direktiivi 2014/53/EL (RED) olulistele nõuetele. Vastavusdeklaratsioon on saadaval veebisaidil [www.spectrumled.pl](http://www.spectrumled.pl)

Wojnarowsky Sp. z o.o. declares that the product complies with the essential requirements of Directive 2014/53/UE (RED). The declaration of conformity is available on the website: [www.spectrumled.pl](http://www.spectrumled.pl)

Wojnarowski Sp. z o.o. declara que el producto cumple con los requisitos esenciales de la Directiva 2014/53/UE (RED). La declaración de conformidad está disponible en el sitio web: [www.spectrumled.pl](http://www.spectrumled.pl)

Wojnarowski Sp. z o.o. déclare que le produit est conforme aux exigences essentielles de la directive 2014/53/UE (RED). La déclaration de conformité est disponible sur le site Internet : [www.spectrumled.pl](http://www.spectrumled.pl)

Wojnarowski Sp. z o.o. kijelenti, hogy a termék megfelel a 2014/53/UE (RED) irányelv alapvető követelményeinek. A megfelelőségi nyilatkozat a [www.spectrumled.pl](http://www.spectrumled.pl) weboldalon érhető el

Wojnarowski Sp. z o.o. dichiara che il prodotto è conforme ai requisiti essenziali della Direttiva 2014/53/UE (RED). La dichiarazione di conformità è disponibile sul sito web: [www.spectrumled.pl](http://www.spectrumled.pl)

Wojnarowski Sp. z o.o. pareiškia, kad gaminy atitinka esminius direktyvos 2014/53/ES (RED) reikalavimus. Atitikties deklaraciją galima rasti svetainėje [www.spectrumled.pl](http://www.spectrumled.pl)

Wojnarowski Sp. z o.o. paziņo, ka produkts atbilst Direktīvas 2014/53/ES (RED) būtiskajām prasībām. Atbilstības deklarācija ir pieejama tīmekļa vietnē: [www.spectrumled.pl](http://www.spectrumled.pl)

Wojnarowski Sp. z o.o. verklaart dat het product voldoet aan de essentiële eisen van Richtlijn 2014/53/UE (RED). De conformiteitsverklaring is beschikbaar op de website: [www.spectrumled.pl](http://www.spectrumled.pl)

Wojnarowski Sp. z o.o. erklærer at produktet er i samsvar med de grunnleggende kravene i direktiv 2014/53/UE (RED). Samsvarserklæringen er tilgjengelig på nettstedet: [www.spectrumled.pl](http://www.spectrumled.pl)

Wojnarowski Sp. z o.o. declara que o produto cumpre os requisitos essenciais da Diretiva 2014/53/UE (RED). A declaração de conformidade está disponível no site: [www.spectrumled.pl](http://www.spectrumled.pl)

Wojnarowsky Sp. z o.o. oświadcza, że wyrób jest zgodny z zasadniczymi wymaganiami Dyrektywy 2014/53/UE (RED). Deklaracja zgodności znajduje się na stronie internetowej: [www.spectrumled.pl](http://www.spectrumled.pl)

Wojnarowski Sp. z o.o. declară că produsul respectă cerințele esențiale ale Directivei 2014/53/UE (RED). Declarația de conformitate este disponibilă pe site-ul: [www.spectrumled.pl](http://www.spectrumled.pl)

Wojnarowski Sp. z o.o. vyhlasuje, že výrobok spĺňa základné požiadavky smernice 2014/53/EÚ (RED). Vyhlásenie o zhode je k dispozícii na webovej stránke: [www.spectrumled.pl](http://www.spectrumled.pl)

Wojnarowski Sp. z o.o. förklarar att produkten uppfyller de väsentliga kraven i direktiv 2014/53/UE (RED). Försäkran om överensstämmelse finns tillgänglig på webbplatsen: [www.spectrumled.pl](http://www.spectrumled.pl)

