

LIMEA MINI 2

SLI028037NW_PW

Hermetyczna oprawa oświetleniowa LIMEA MINI 2, o mocy 36 W, wysokiej skuteczności świetlnej 123 lm/W. Posiada bardzo wysoką klasę szczelności IP65, zapewniającą ochronę przed wnikaniem pyłu oraz strumieniami wody. Świeci światłem o neutralnej - najbardziej uniwersalnej barwie (4000K). Przeznaczona zarówno do montażu natynkowego i zwieszanego. Produkt posiada atest PZH, dzięki czemu można go zastosować do pomieszczeń podwyższonych wymaganiami higienicznymi.

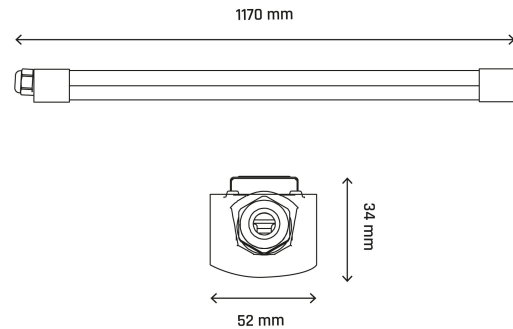
IP65



Moc	36 W	Napięcie	230 V
Strumień świetlny*	4400 lm (360°)	Temperatura barwowa	4000 K
Barwa światła	NW	Kąt rozsyłu światła	120 °
Klasa szczelności	IP65		

Dane techniczne

Kod	SLI028037NW_PW
Moc	36 W
Prąd	174 mA
Napięcie	230 V
Zużycie energii	36 kWh/1000h
Częstotliwość	50 Hz
Klasa ochrony PP	II
Współczynnik mocy	0.9
Strumień świetlny użytkowy*	4400 lm (360°)
Strumień świetlny**	4300 lm (360°)
Skuteczność świetlna	123 lm/W
Temperatura barwowa	4000 K
Barwa światła	NW
Kąt rozsyłu światła	120 °
RA	80
Zawiera źródło	TAK
Jednolitość barw SDCM max	5
Możliwość ściemniania	NIE
Zakres temperatur pracy	-20/+40 °
Trwałość	17000 h
Materiał obudowy	Tworzywo Sztuczne
Klasa szczelności	IP65
Kolor	BIAŁY
Wymiary (AxBxC)	1170x52x34 mm
Do użytku	WEW/ZEW
Sposób montażu	natynkowy, zwieszany
Zastosowanie	WEW/ZEW
Made in	PRC



Dokumenty powiązane



 Instrukcja obsługi



 Deklaracja zgodności

