

FLORI LIGERO

SLI012017NW_PW

Oprawa oświetleniowa FLORI LIGERO, o mocy 6 W, wysokiej skuteczności świetlnej 100 lm/W. Posiada bardzo wysoką klasę szczelności IP65, zapewniającą ochronę przed wnikaniem pyłu oraz strumieniami wody. Świeci światłem o neutralnej - najbardziej uniwersalnej barwie (4000K). Wąski kąt świecenia 40° daje kierunkowe światło, dzięki czemu można lepiej wyeksponować wybrane powierzchnie.

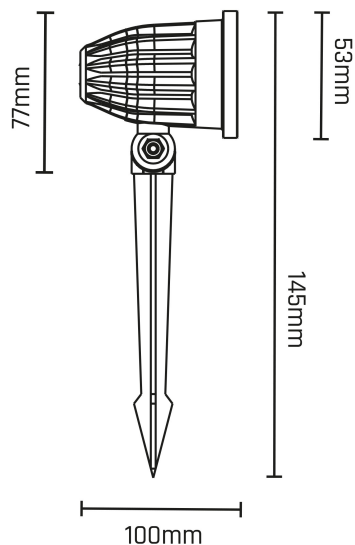
IP65



| | | | |
|--------------------|----------------------|---------------------|---------------|
| Moc | 6 W | Napięcie | 230 V |
| Strumień świetlny* | 600 lm (360°) | Temperatura barwowa | 4000 K |
| Barwa światła | NW | Kąt rozsyłu światła | 40 ° |
| Klasa szczelności | IP65 | | |

Dane techniczne

| | |
|-----------------------------|--------------------------------|
| Kod | SLI012017NW_PW |
| Moc | 6 W |
| Prąd | 45 mA |
| Napięcie | 230 V |
| Zużycie energii | 6 kWh/1000h |
| Częstotliwość | 50 Hz |
| Klasa ochrony PP | II |
| Współczynnik mocy | 0,5 |
| Strumień świetlny użytkowy* | 600 lm (360°) |
| Strumień świetlny** | 480 lm (360°) |
| Skuteczność świetlna | 100 lm/W |
| Temperatura barwowa | 4000 K |
| Barwa światła | NW |
| Kąt rozsyłu światła | 40 ° |
| RA | 80 |
| Zawiera źródło | + |
| Możliwość ściemniania | NIE |
| Zakres temperatur pracy | -20/+40 ° |
| Trwałość | 17000 h |
| Materiał obudowy | TWORZYWO SZTUCZNE |
| Klasa szczelności | IP65 |
| Kolor | CZARNY |
| Wymiary (AxBxC) | 53x66x67mm + 145mm spike mm |
| Do użytku | WEWNĄTRZ,ZEWNĄTRZ |
| Sposób montażu | GRUNTOWY |
| Zastosowanie | INT/EXT |
| Made in | PRC |



Dokumenty powiązane



 Instrukcja obsługi



 Deklaracja zgodności



 Plik fotometryczny

